

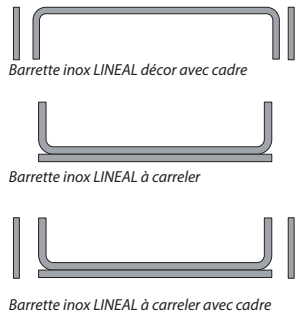
PANODUR LINEAL



bonde sortie horizontale ou verticale

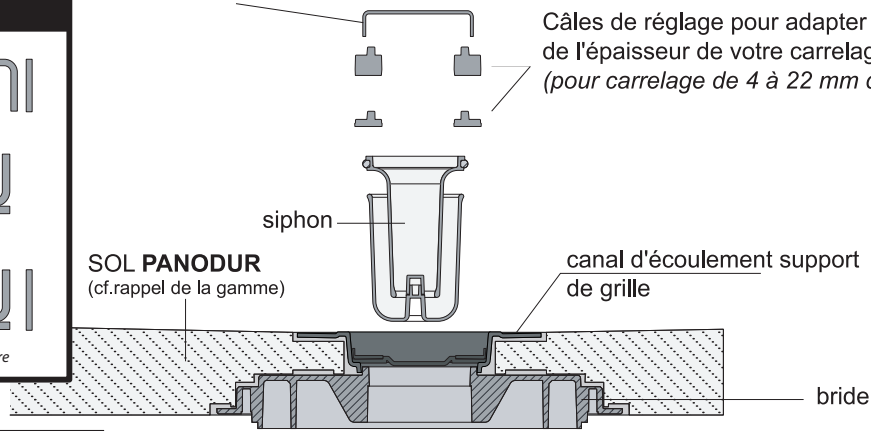
Composition du sol LINEAL

Autre modèle existant

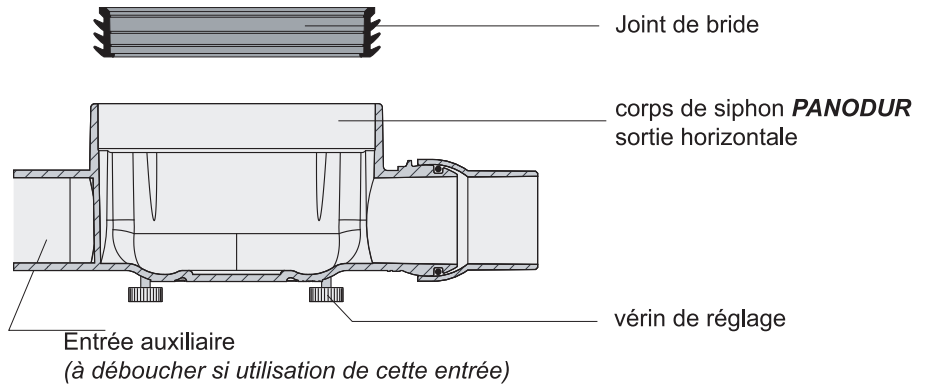
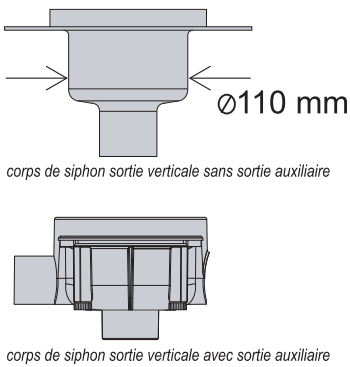


Barrette inox LINEAL décor

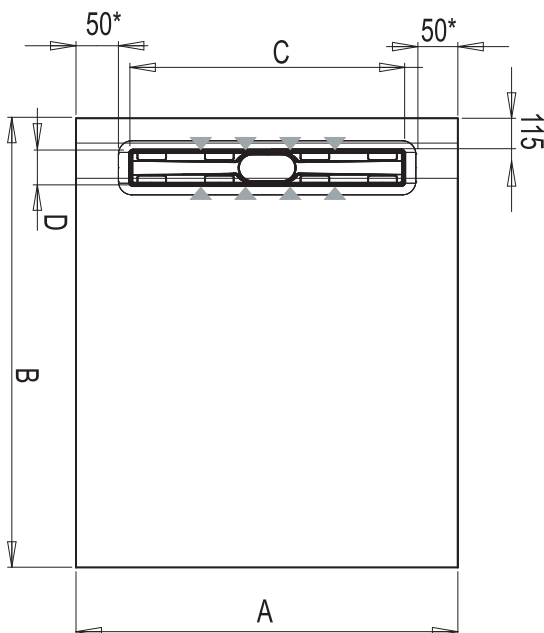
Câles de réglage pour adapter la hauteur en fonction de l'épaisseur de votre carrelage.
(pour carrelage de 4 à 22 mm d'épaisseur)



Autre modèle existant



La gamme standard Panodur Linéal



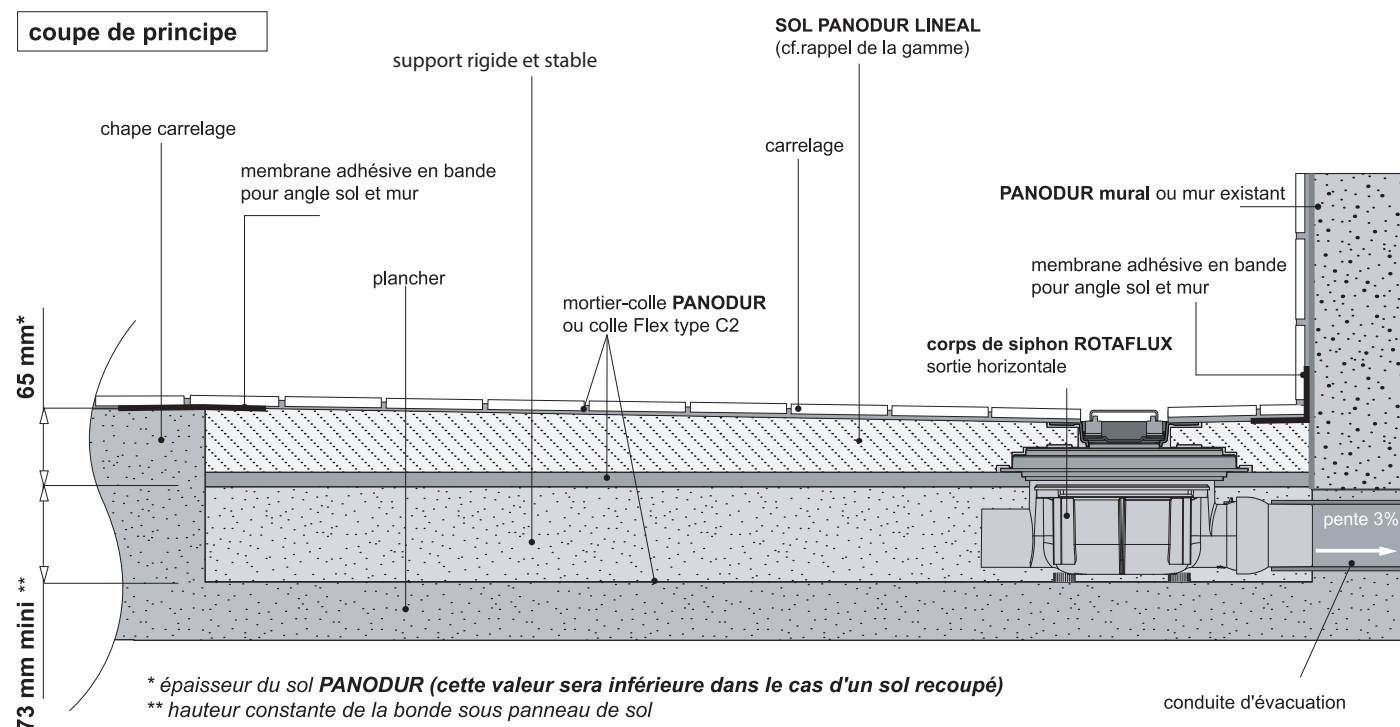
(en mm)

format du sol		ép. Max	espace d'écoulement (cf. page 2/4)		nbr. de point d'appui sous la réglette
A	B		C	D	
800	900	60	590	69	8
800	1200				
800	1500				
800	1800				
900	900	60	690	69	8
900	1200				
900	1500				
900	1800				
1000	1000	60	790	69	8
1000	1500				
1000	1800				
1100	1200	60	890	69	12
1100	1500				
1100	1800				
1200	1200	60	990	69	12
1200	1500				
1200	1800				

B : recoupable à volonté

* : largeur de coupe maximum

Principe général avec une bonde PANODUR sortie horizontale



configuration "sol à encastrer"

1. Placer le corps de siphon ROTAFLEX dans la réservation.

a. Définir la hauteur de réservation minimum en fonction de votre modèle de sol PANODUR.

b. Réaliser un montage test en pré-positionnant le sol PANODUR sur le corps de siphon en laissant un jeu périphérique d'environ 5 mm.

Repérer le positionnement du corps de siphon dans la réservation.

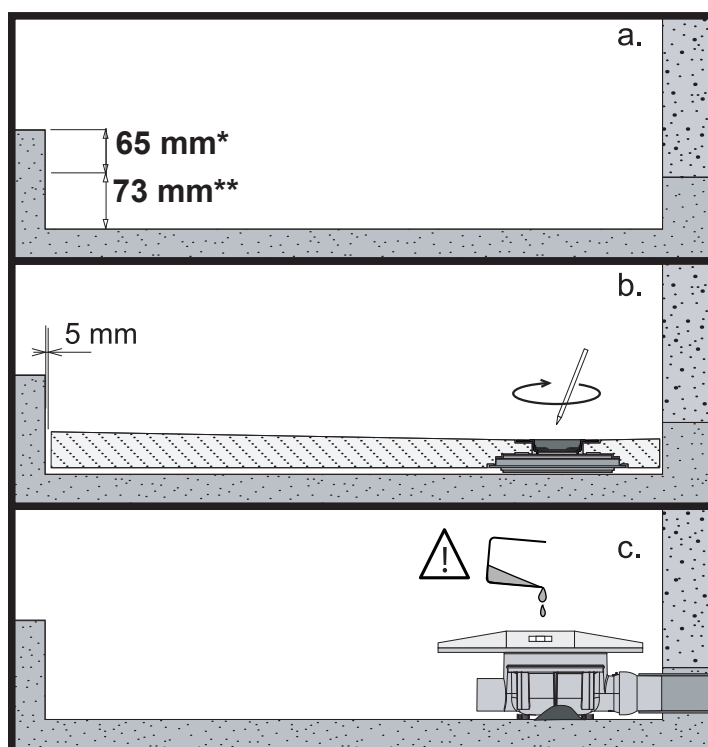
c. Raccorder le corps de siphon à la conduite d'évacuation.

Ajuster en hauteur à l'aide des vérins de réglage en contrôlant le niveau.

Sceller le corps de siphon au sol à l'aide d'un plot de colle.



Vérifier l'étanchéité de votre siphon.

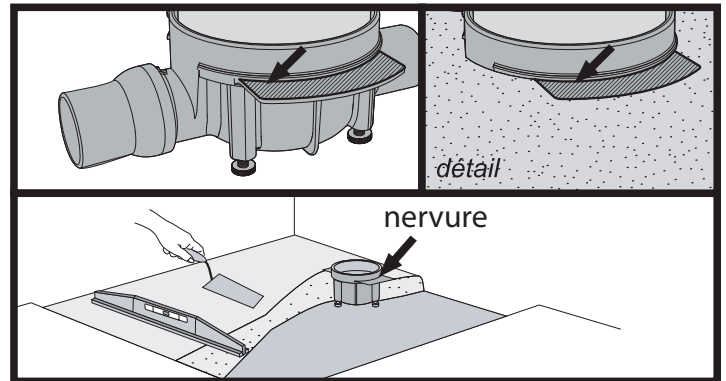


configuration "sol à encastrer"

2. Remplir la réservation

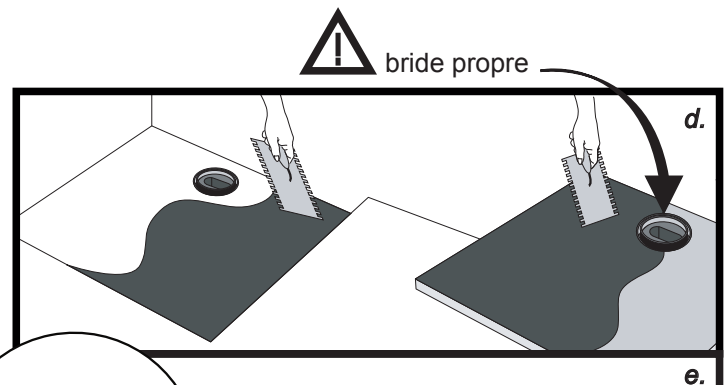
Comblar la réservation avec un mortier de remplissage.

Compacter et araser en contrôlant le niveau de la chape à la hauteur nécessaire qui correspond à la surface supérieure de la nervure de la bonde (cf.détail).

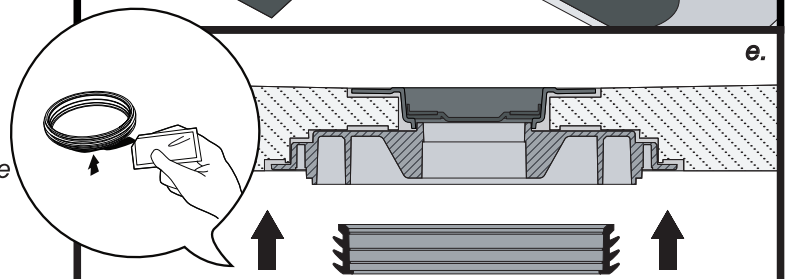


3. Pose du sol PANODUR

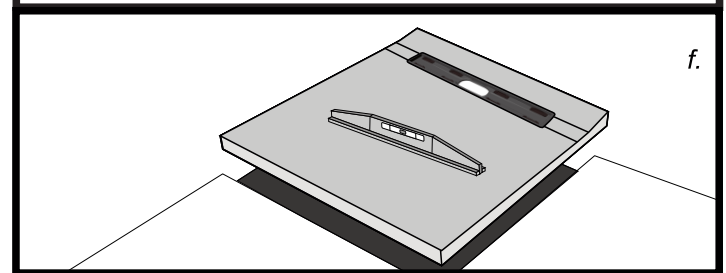
d. Encoller uniformément à l'aide d'une taloche dentelée 10x10x10 et un mortier-colle **PANODUR** (réf.290368 ou 290369) ou une colle flex type C2, la sous-face du sol **PANODUR** et le support de compensation.



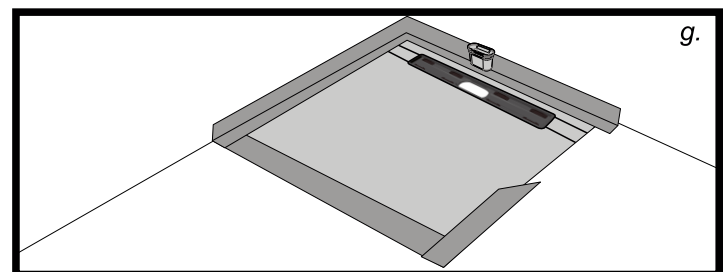
e. Placer le joint graissé sur la bride support de grille en respectant le sens de montage ci-contre.



f. Plaquer fermement le sol **PANODUR** et contrôler le niveau.



g. Placer le siphon et réaliser l'étanchéité à l'aide de la membrane adhésive pour angle sol et mur (réf.290351), ou bien utiliser le kit de montage et d'étanchéité (réf. 350100).



4. Pose de la Barrette inox

Nota : Pour les étapes de pose de la barrette veuillez vous référer à la notice livrée avec celle-ci.