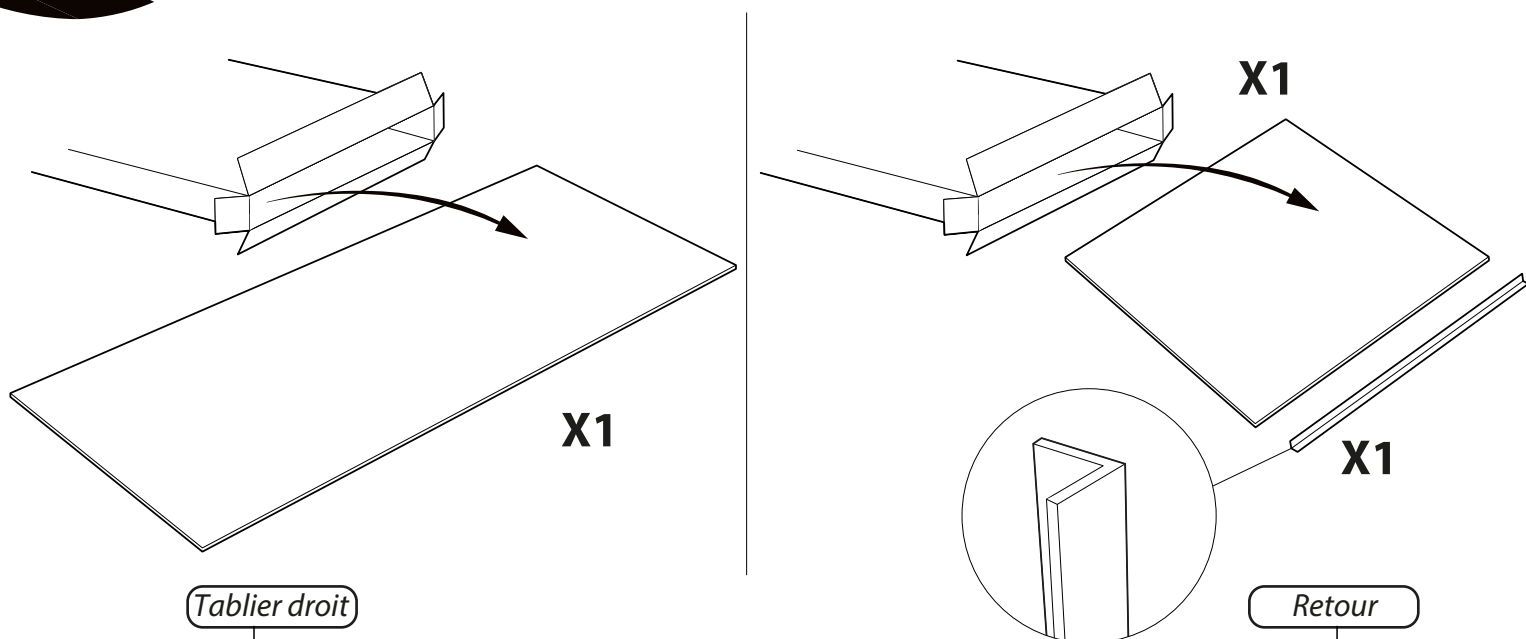


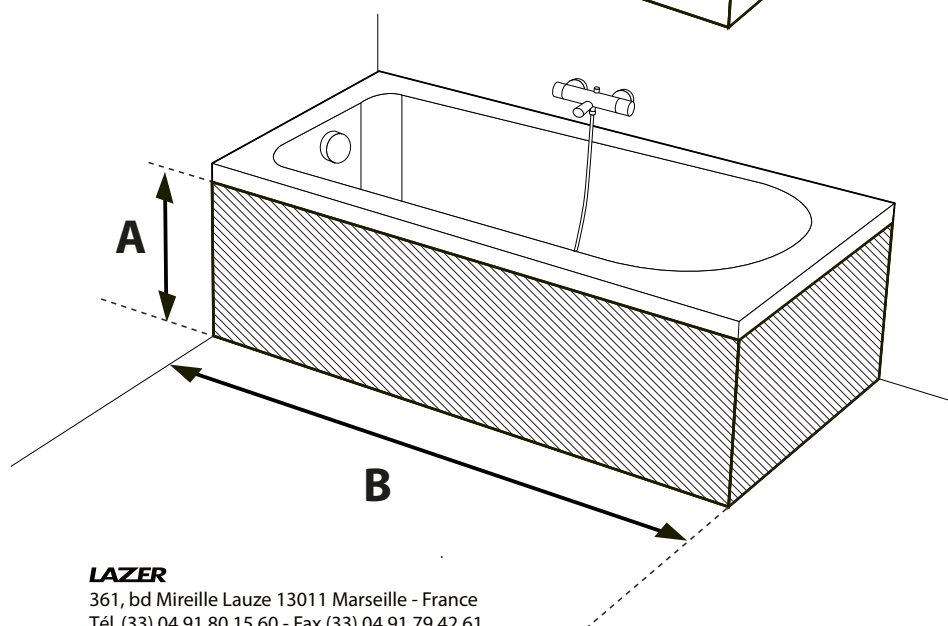
# POSE D'UN TABLIER DROIT DECOFAST



Tablier droit

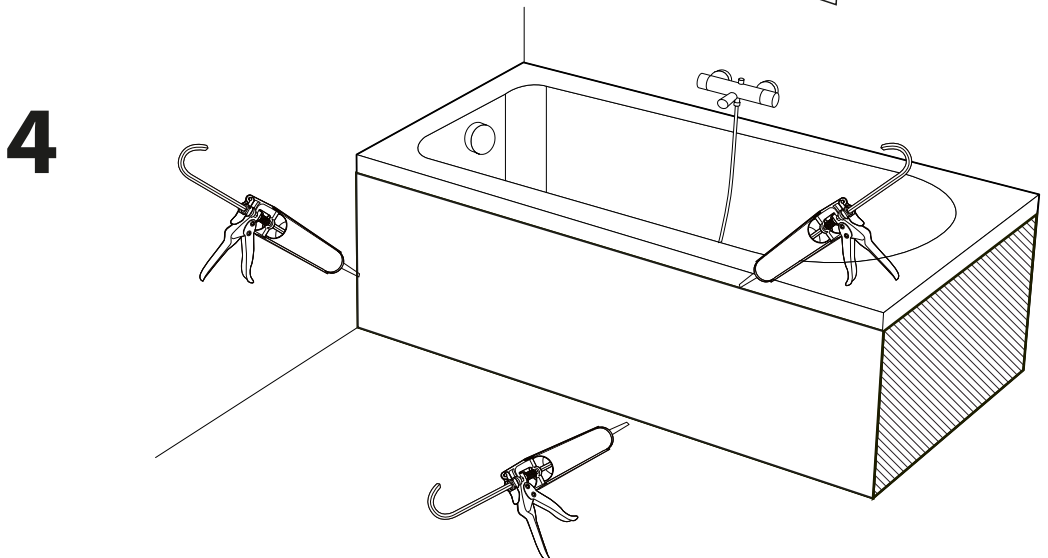
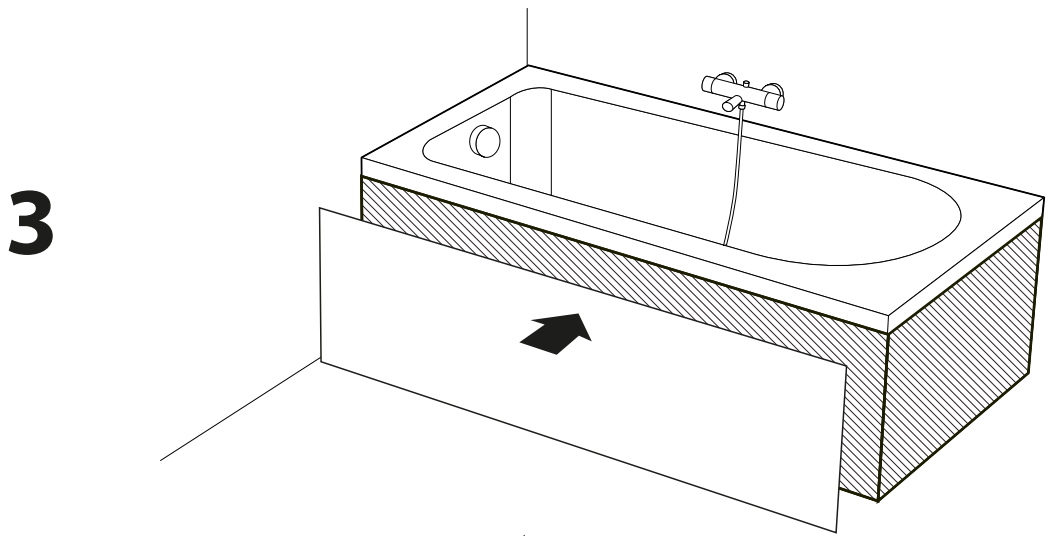
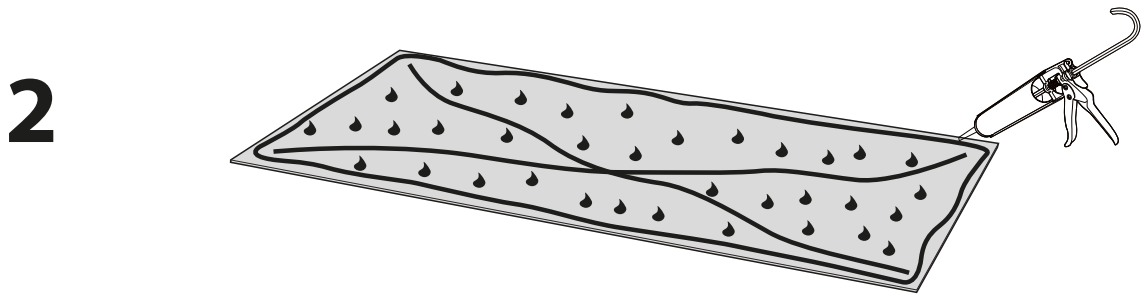
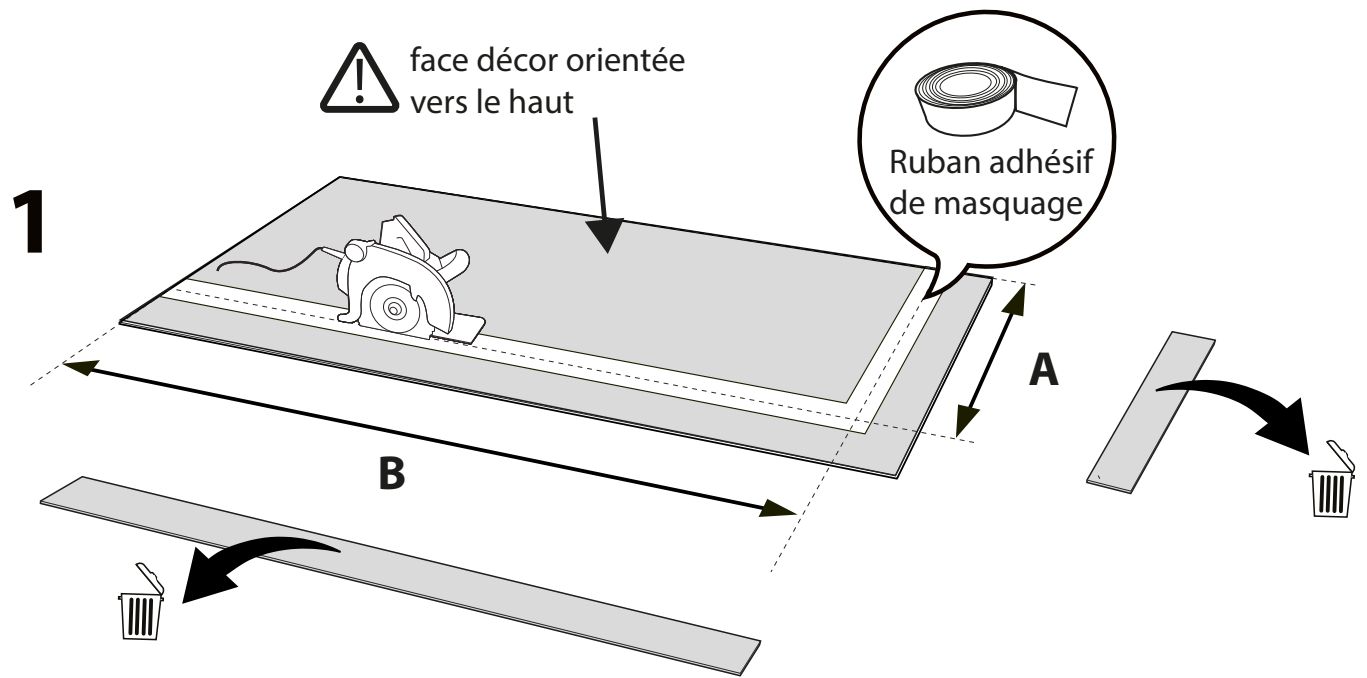
Retour

1

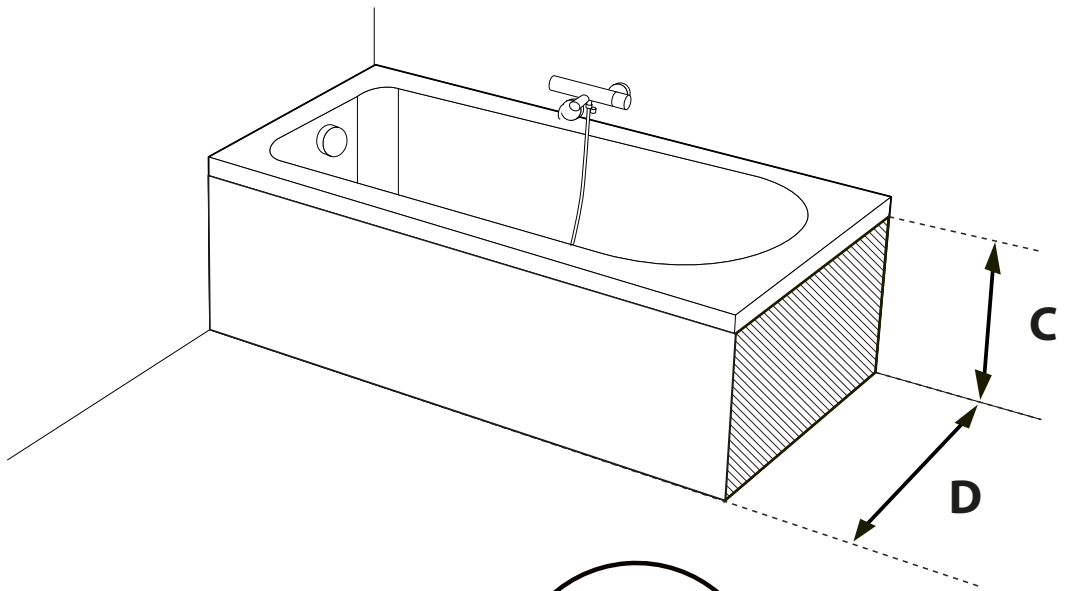


**LAZER**  
361, bd Mireille Lauze 13011 Marseille - France  
Tél. (33) 04 91 80 15 60 - Fax (33) 04 91 79 42 61  
E-mail info@lazer.fr  
www.lazer.fr

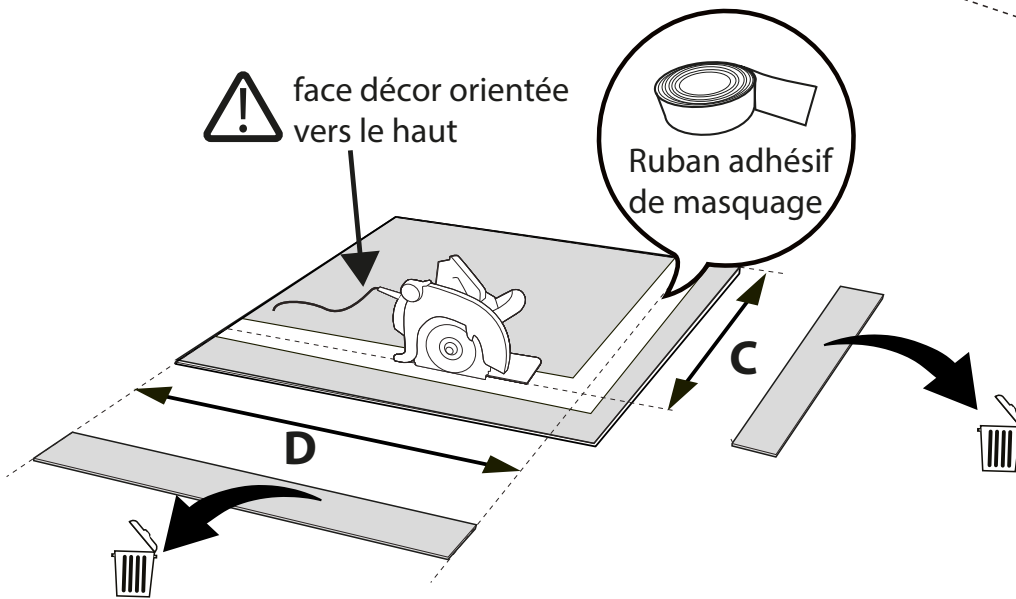
1/4



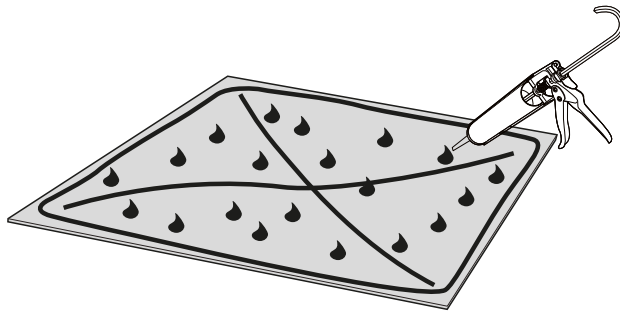
5



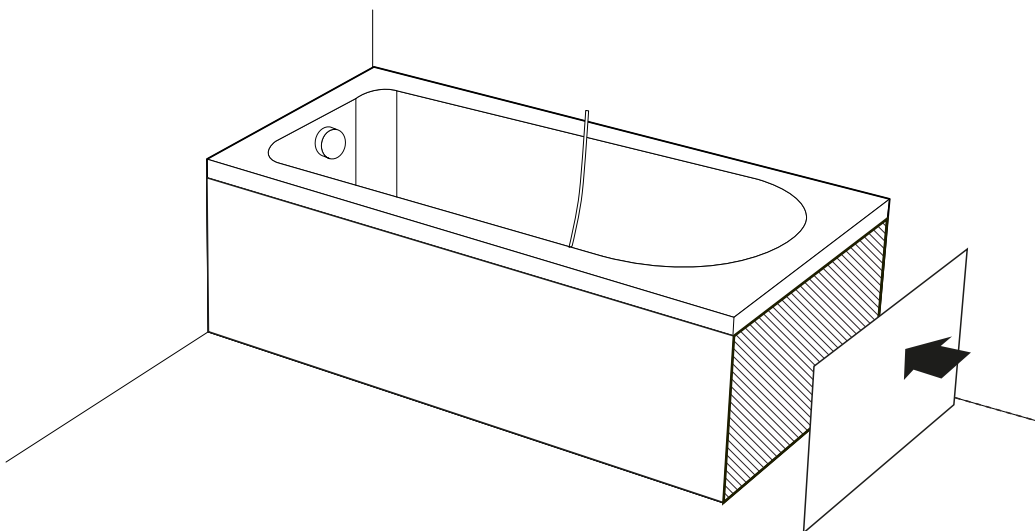
6



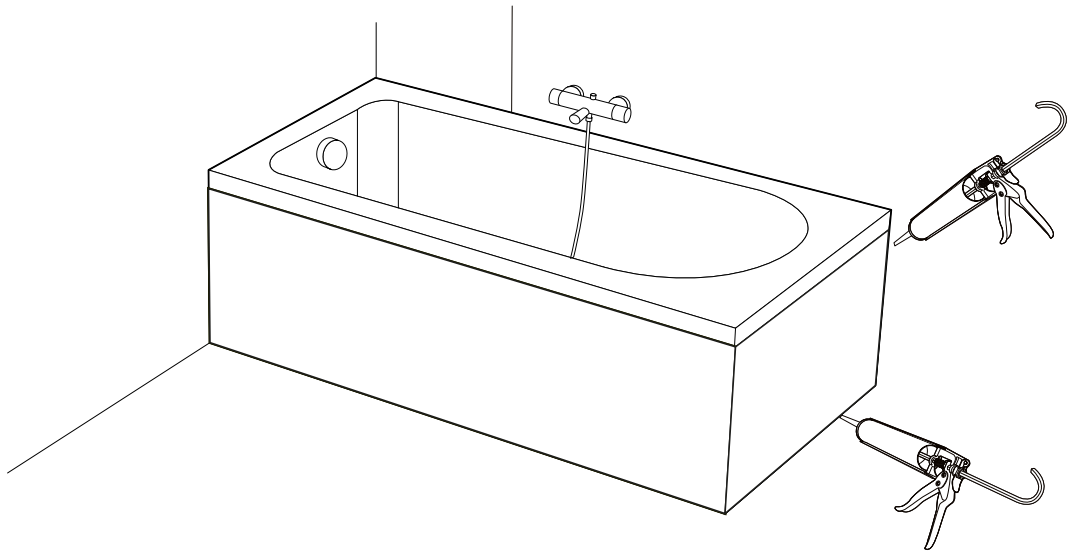
7



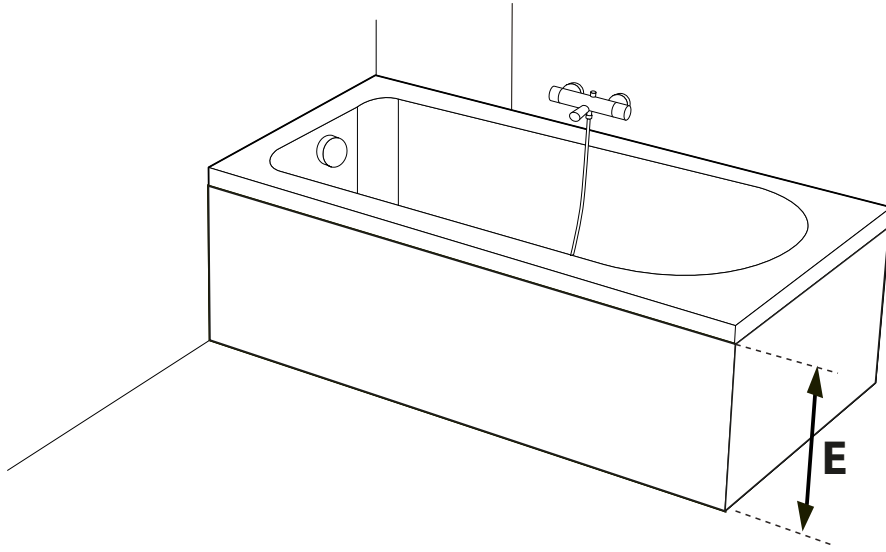
8



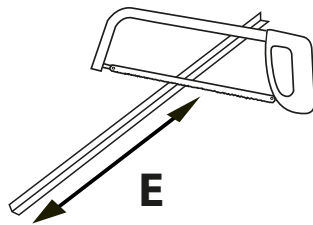
7



7



8



9

