

POSE D'UN SIPHON DE SOL À ECOULEMENT LINÉAIRE

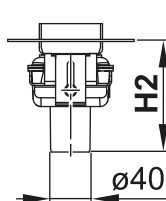
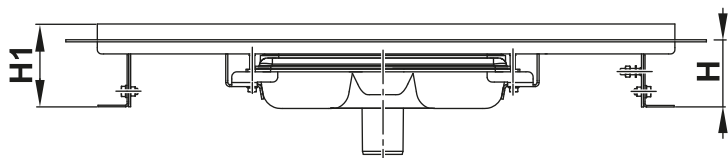
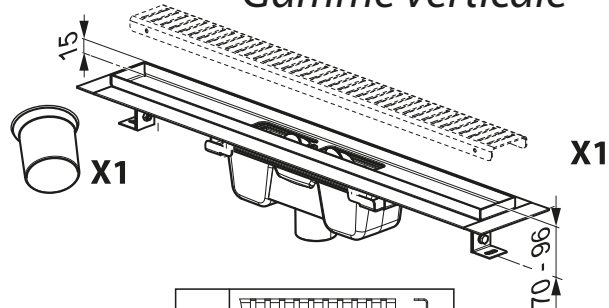
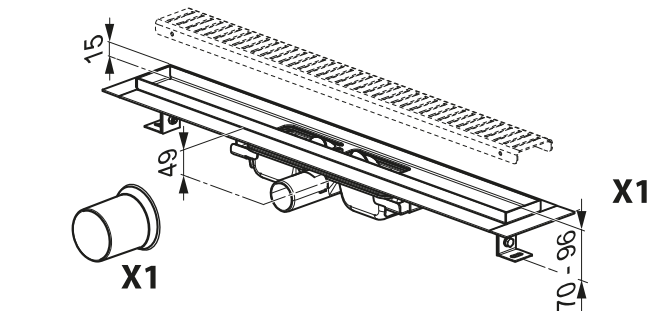
Réf. 240150 Réf. 240154
 Réf. 240151 Réf. 240155
 Réf. 240152 Réf. 240156
 Réf. 240153



Réf. 240160 Réf. 240164
 Réf. 240161 Réf. 240165
 Réf. 240162 Réf. 240166
 Réf. 240163

Gamme horizontale

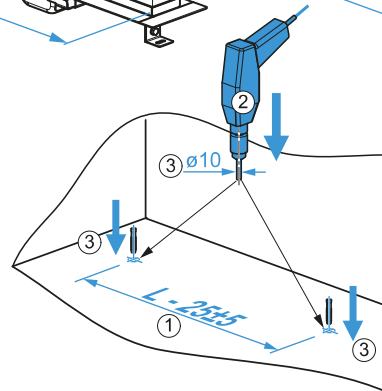
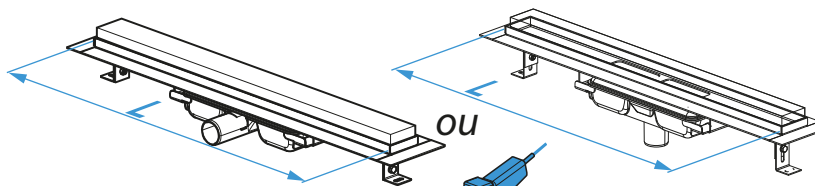
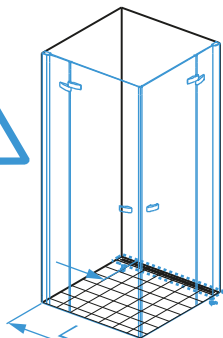
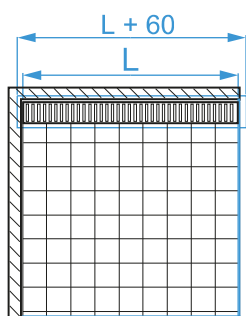
Gamme verticale



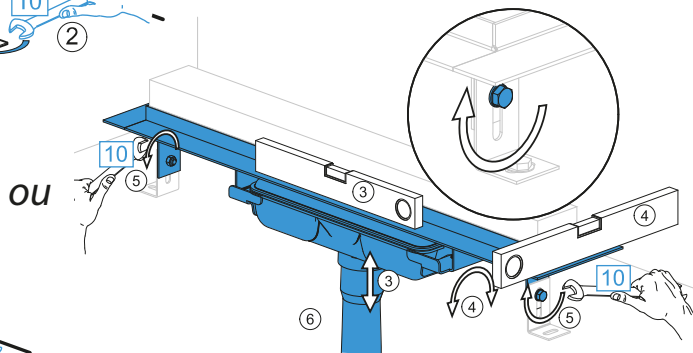
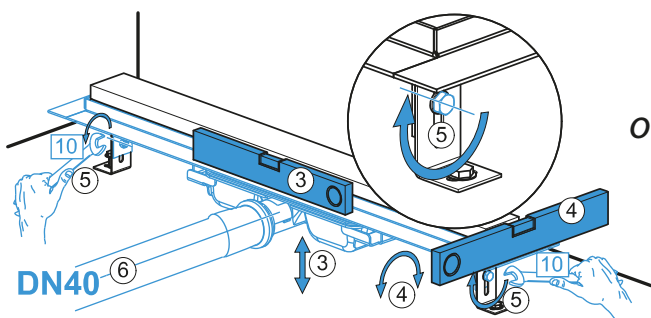
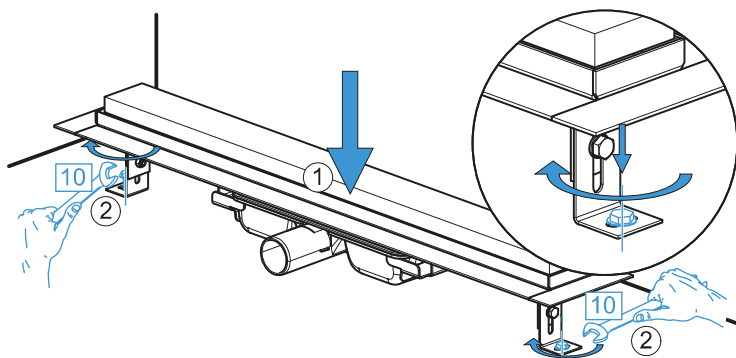
H	min 55 mm
H1	70 ± 96 mm
H2	100 mm

60	L = (650, 750, 850, 950, 1050, 1150)
	L+60 = (710, 810, 910, 1010, 1110, 1210)

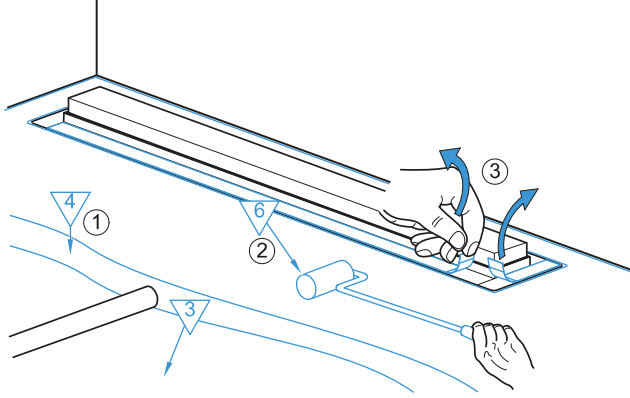
1



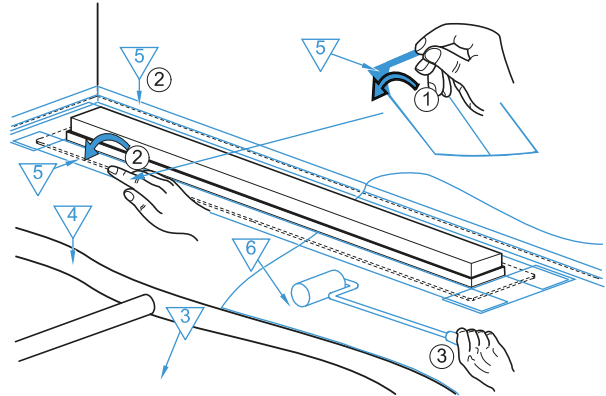
2



3

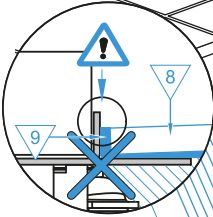
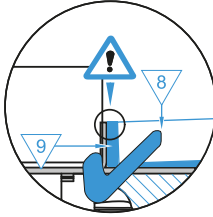
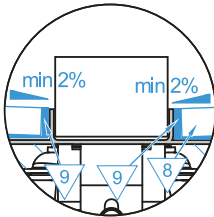
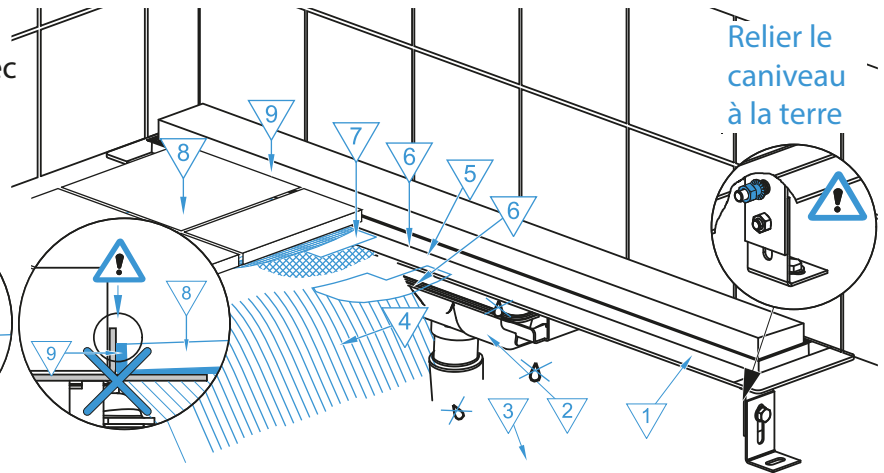


4



- 1. Caniveau
- 2. Siphon
- 3. Dalle
- 4. Chape
- 5. Colletette d'étanchéité
- 6. Étanchéité liquide ou Natosec
- 7. Colle à carrelage
- 8. Carrelage
- 9. Joint souple

5



9

