

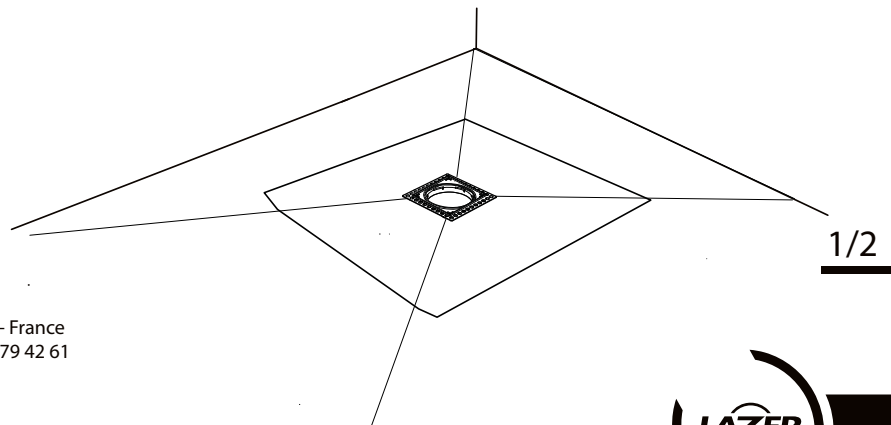
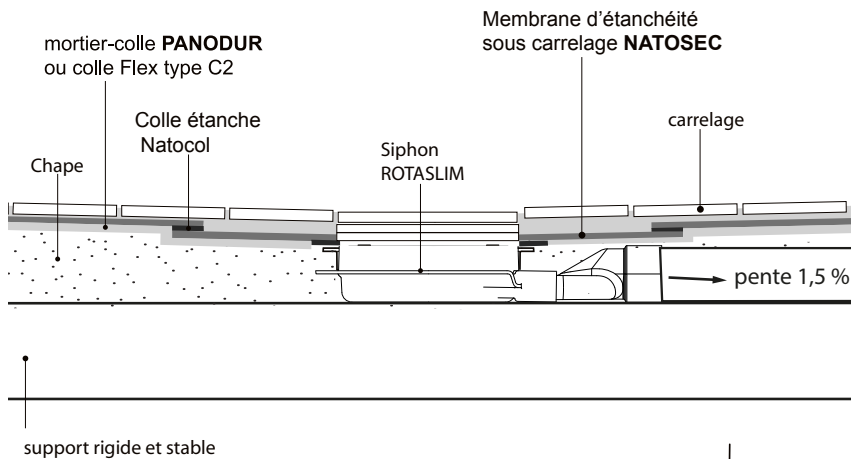
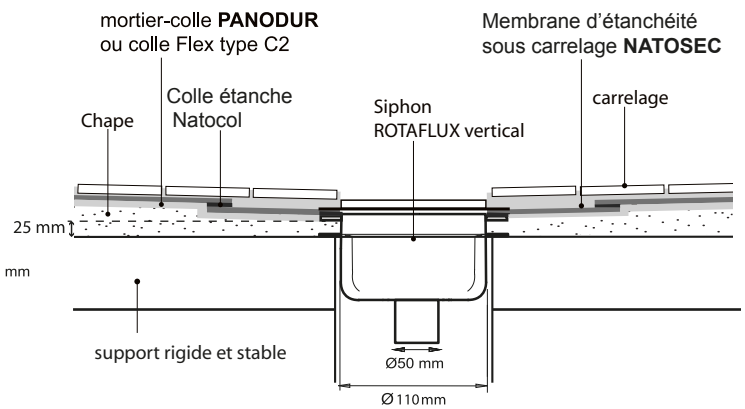
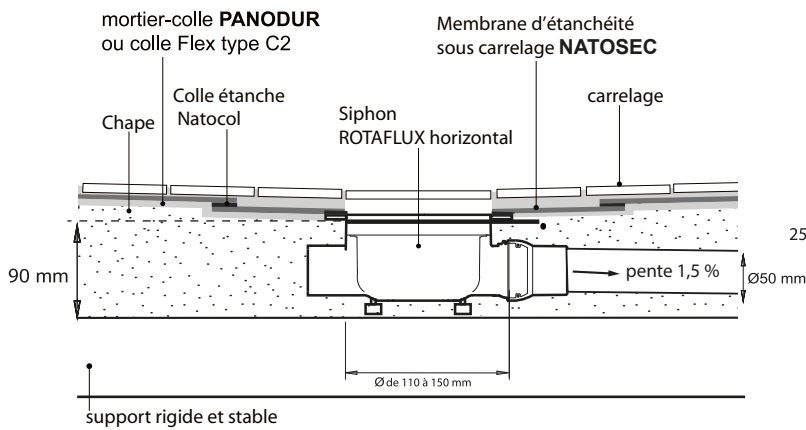
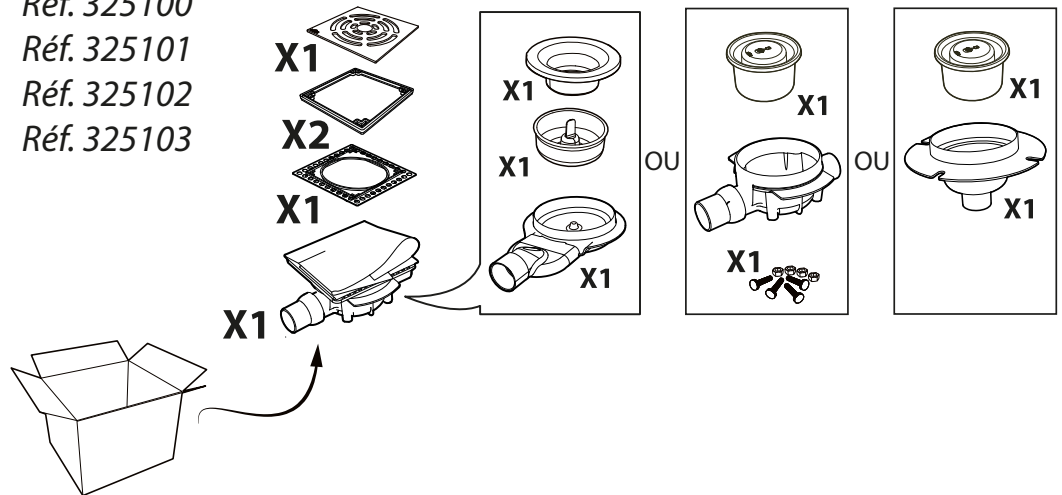
POSE D'UN SIPHON DE SOL ROTAFLEX/ROTASLIM NATOSEC CLASSIC

Réf. 325050 Réf. 325100

Réf. 325051 Réf. 325101

Réf. 325052 Réf. 325102

Réf. 325103



NOT_NATOSEC_classic-ind 01

LAZER

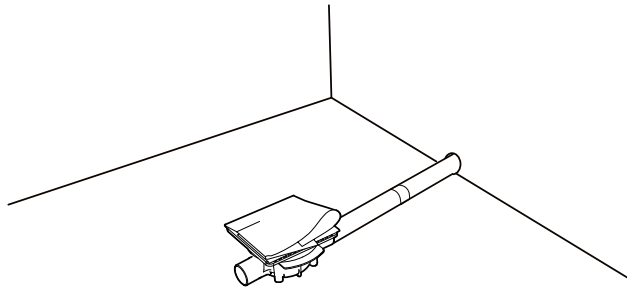
361, bd Mireille Lauze 13011 Marseille - France
Tél. (33) 04 91 80 15 60 - Fax (33) 04 91 79 42 61

E-mail info@lazer.fr
www.lazer.fr

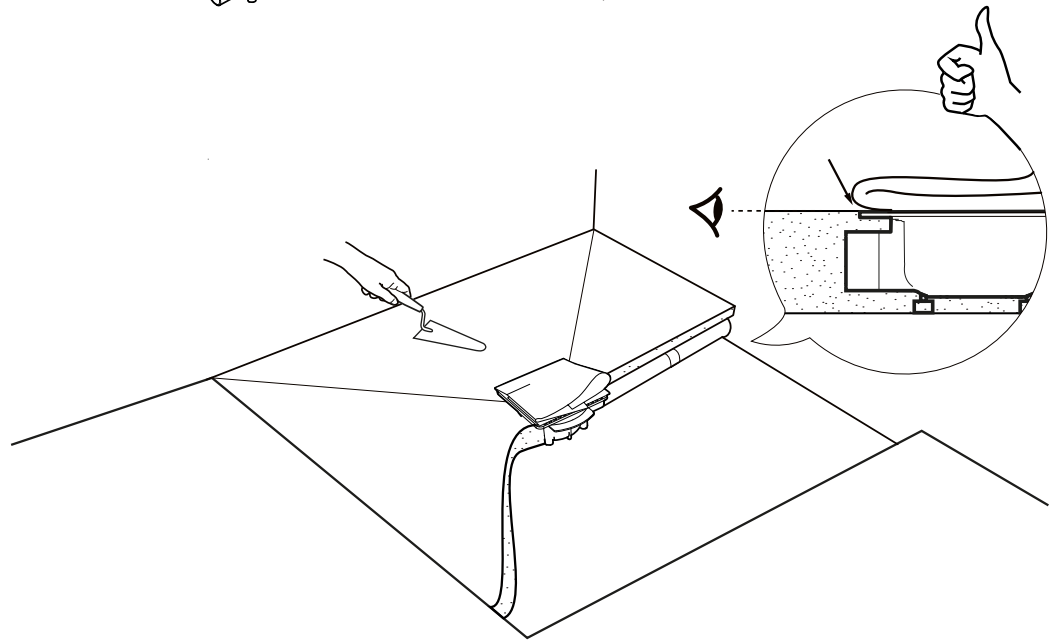
UN AUTRE REGARD SUR LA SALLE DE BAIN

LAZER

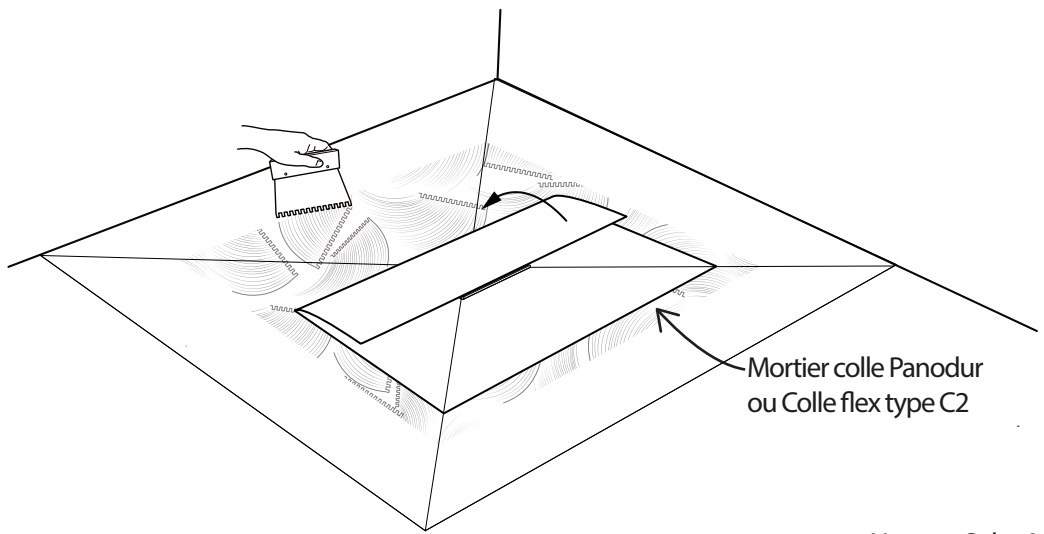
1



2

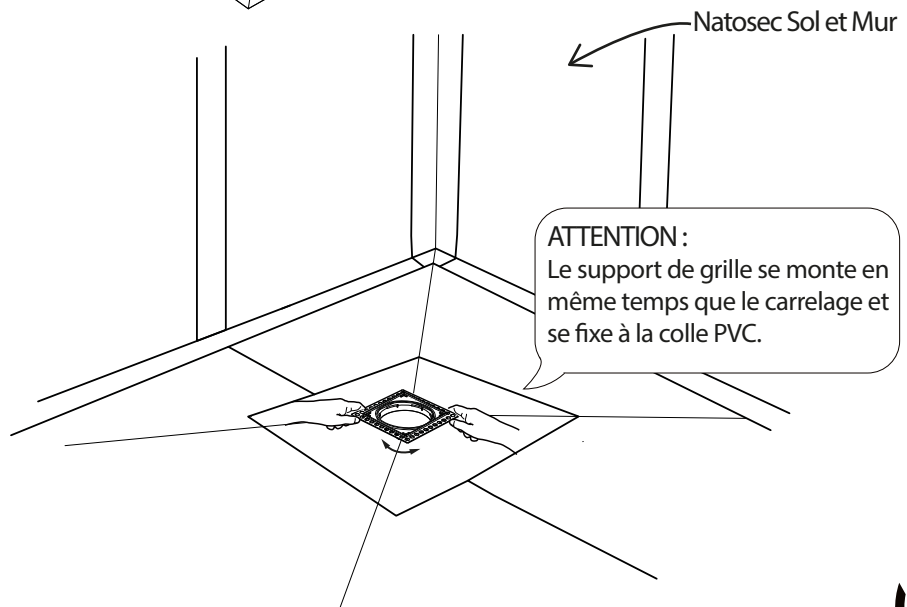


3



Mortier colle Panodur
ou Colle flex type C2

4



ATTENTION :
Le support de grille se monte en même temps que le carrelage et se fixe à la colle PVC.

NOT_NATOSSEC_classic-Ind 01

