



# PANODUR VERTIS

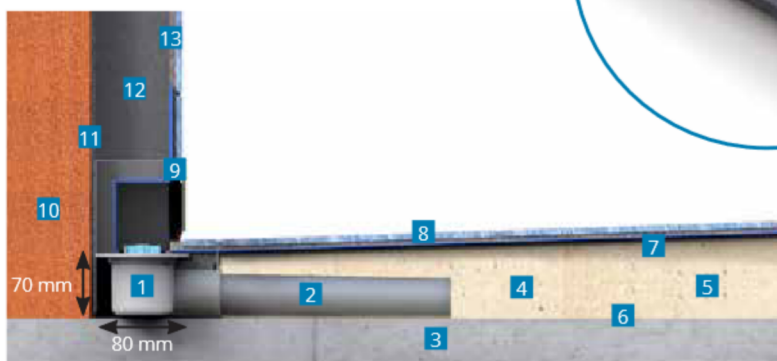
La douche à l'italienne au design original ! Un écoulement dans le mur, élégance et sobriété.



## POINTS +

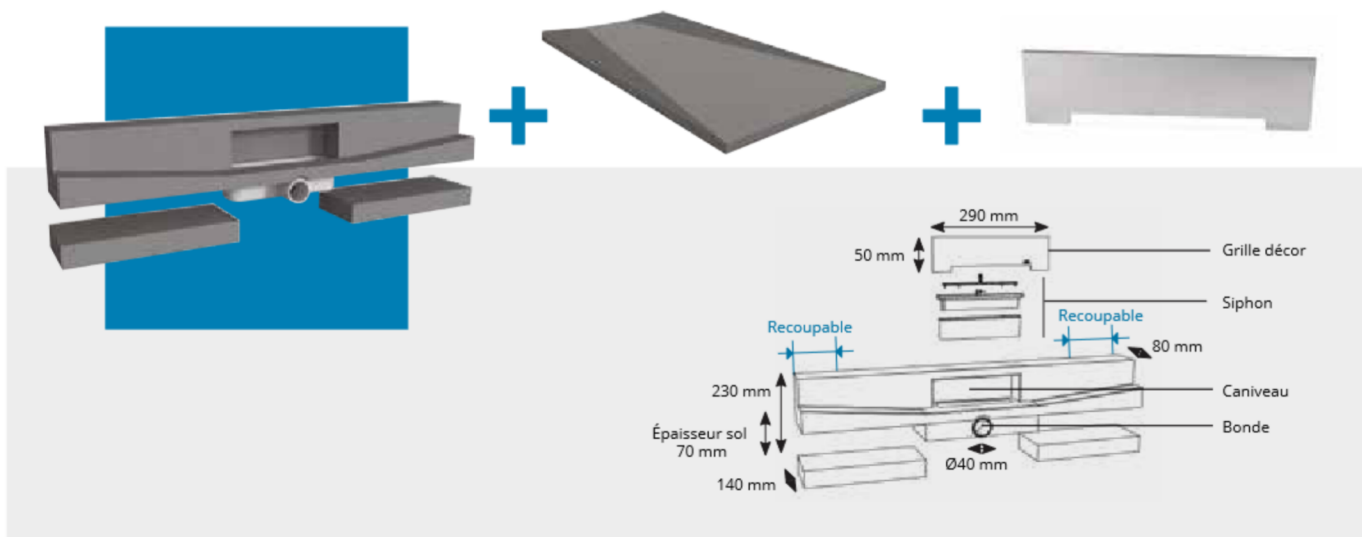
- Un écoulement très discret
- Système intégré dans le doublage du mur
- Facile à poser
- Fabriqué en France

## SIPHON À SORTIE HORIZONTALE



- |                  |                    |
|------------------|--------------------|
| 1. Siphon de sol | 8. Carrelage       |
| 2. Tube PVC DN40 | 9. Plaque parement |
| 3. Dalle         | 10. Cloison        |
| 4. Chape         | 11. Colle Flex     |
| 5. Panodur       | 12. Panodur        |
| 6. Colle Flex    | 13. Colle Flex     |

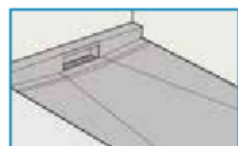
## UN SYSTÈME À ENCASTRER AVEC PENTE INTÉGRÉE : UNE POSE SIMPLIFIÉE



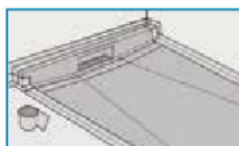
### 1 RACCORDER



### 2 POSER



### 3 ÉTANCHER



### 4 CARRELER



#### LES PRODUITS NÉCESSAIRES :

- 1 module Panodur Vertis au format adapté
- 1 sol Panodur pour Vertis droit
- 1 grille Vertis
- 1 kit de montage et d'étanchéité Panodur (réf 350100)

EXISTE AUSSI AVEC UNE SORTIE ARRIÈRE.

# PANODUR VERTIS ANGLE



PANODUR VERTIS existe également en angle.

L'idéal pour la réalisation d'une douche à encastrer dans un angle.

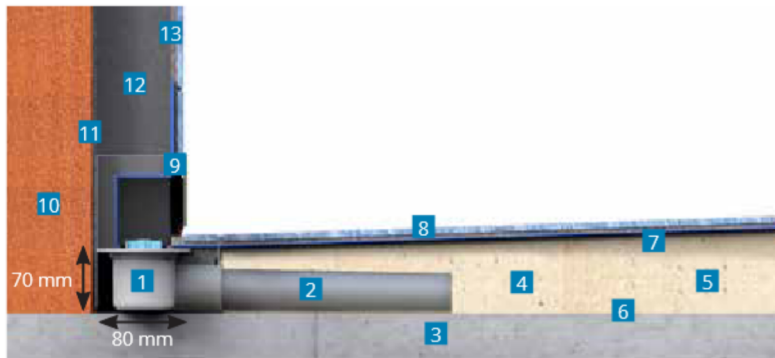


## POINTS +

- Existe en version à encastrer côté gauche et côté droit
- Permet d'agencer l'angle de la douche
- Fabriqué en France
- Résistant

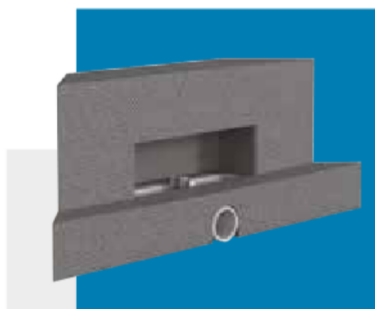


## SIPHON À SORTIE HORIZONTALE

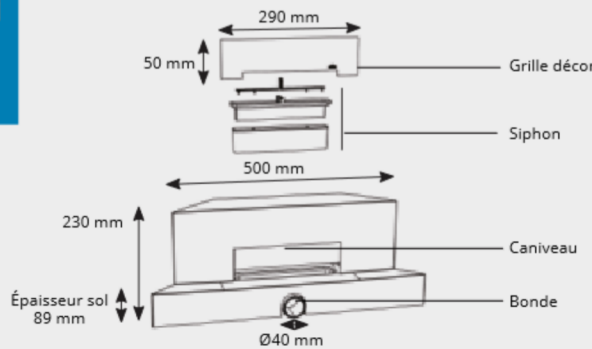


- |                  |                    |
|------------------|--------------------|
| 1. Siphon de sol | 8. Carrelage       |
| 2. Tube PVC DN40 | 9. Plaque parement |
| 3. Dalle         | 10. Cloison        |
| 4. Chape         | 11. Colle Flex     |
| 5. Panodur       | 12. Panodur        |
| 6. Colle Flex    | 13. Colle Flex     |
| 7. Colle Flex    |                    |

## UN SYSTÈME À ENCASTRER EN ANGLE AVEC PENTE INTÉGRÉE : UNE POSE SIMPLIFIÉE



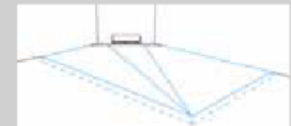
Grille en inox brossé, avec un système intégré qui permet de s'adapter parfaitement à toutes les hauteurs et épaisseurs de carrelage jusqu'à 20 mm.



### SOL VERSION GAUCHE



### SOL VERSION DROITE



Cas de configuration avec un format rectangulaire

### 1 RACCORDER



### 2 POSER



### 3 ÉTANCHER



### 4 CARRELER



- LES PRODUITS NÉCESSAIRES :**
- 1 module Panodur Vertis angle
  - 1 sol Panodur pour Vertis angle
  - 1 grille Vertis
  - 1 kit de montage et d'étanchéité Panodur (réf 350100)

EXISTE AUSSI AVEC UNE SORTIE ARRIÈRE.