

PANODUR EXTRA PLAT LINÉAL

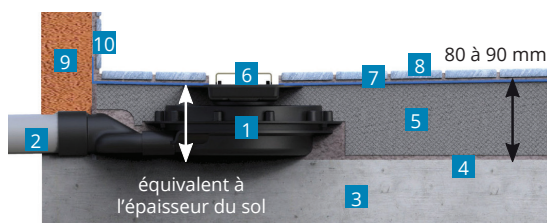
Les mêmes caractéristiques techniques et avantages que Panodur extra plat avec une discrète finition réglette inox ou à carreler au choix.



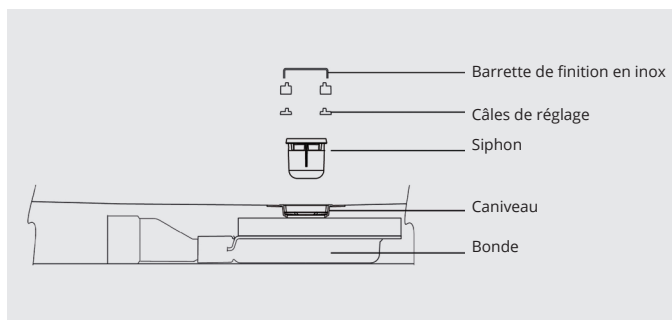
POINTS +

- Système d'évacuation intégré dans le receveur
- Fabriqué en France
- Densité de la mousse très élevée : 1260 kpa

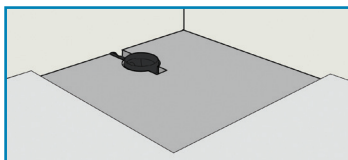
SIPHON EXTRA PLAT ROTASLIM LINÉAL INTÉGRÉ DANS LE RECEVEUR



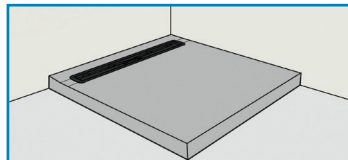
- | | |
|---------------------------|------------------------|
| 1. Siphon de sol Rotaslim | 6. Barrette |
| 2. Tube PVC DN50 | 7. Colle Panodur |
| 3. Dalle | 8. Carrelage |
| 4. Colle Panodur | 9. Cloison |
| 5. Panodur | 10. Bande d'étanchéité |



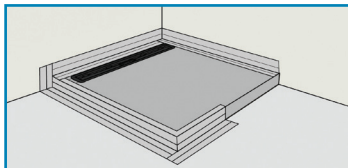
1 RACCODER



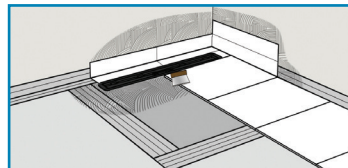
2 POSER



3 ÉTANCHER



4 CARRELER



LES PRODUITS NÉCESSAIRES :

- 1 sol de douche Panodur extra plat Linéal au format adapté
- 1 barrette décor inox avec ou sans cadre, ou 1 barrette à carreler
- 7 kg de mortier colle gris pour fixation et carrelage Panodur (réf 290369)
- 1 membrane adhésive Isotanche en bande pour angle sol et mur (réf 290351)

