

FEUILLE D'ÉTANCHÉITÉ POUR DOUCHE À L'ITALIENNE.



LES POINTS +

Haut débit 75 l/mn
Norme NF

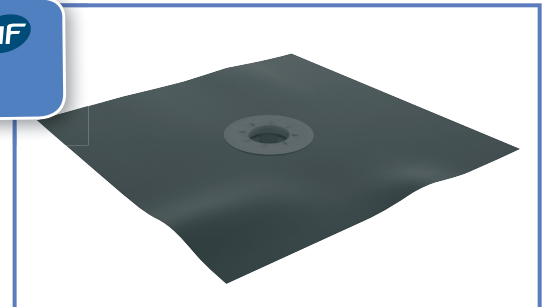
NF



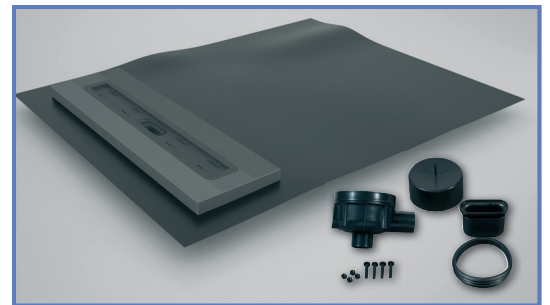
ISOTANCHE

GAMME ISOTANCHE

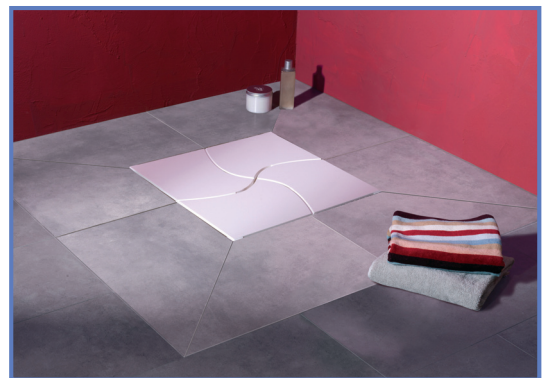
FEUILLE D'ÉTANCHÉITÉ
ISOTANCHE CLASSIC PRO.



FEUILLE D'ÉTANCHÉITÉ ISOTANCHE LINÉAL
Avec écoulement linéaire.



ISOTANCHE SOLS DÉCO
Shower Design.



UN AUTRE REGARD SUR LA SALLE DE BAIN

LAZER

GAMME ISOTANCHE

FEUILLE D'ÉTANCHÉITÉ
ISOTANCHE CLASSIC PRO

LES POINTS +

Norme NF **NF**



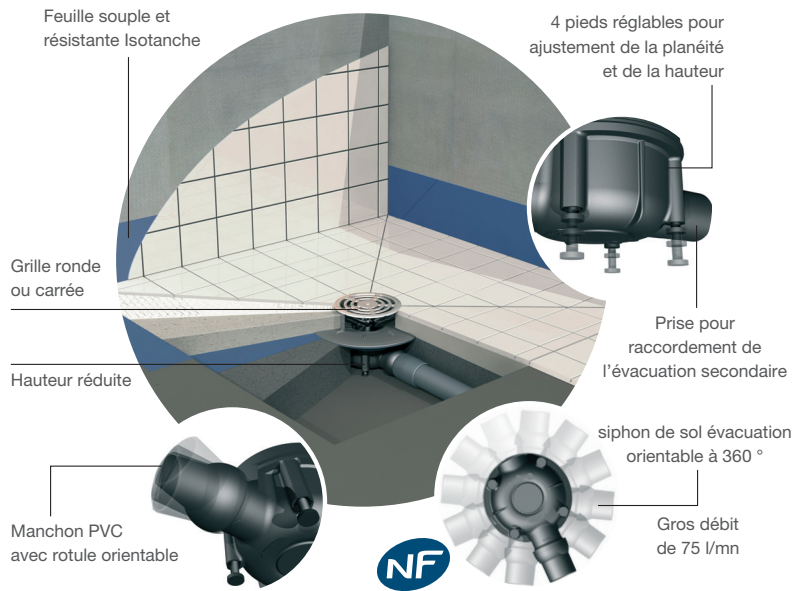
Haut débit 75 l/mn

Bonde rotative à 360°, verins réglables sous la bonde, raccordement secondaire prévu, manchon PVC avec rotule orientable.

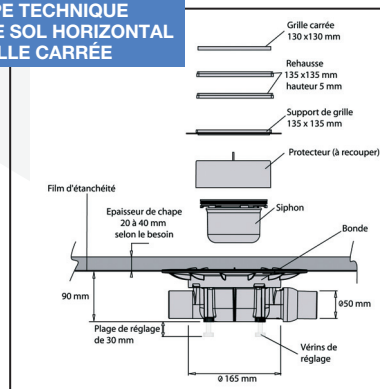
Différentes dimensions disponibles
Sortie horizontale ou verticale, grille ronde ou carrée

Réalisation sur mesure à la demande

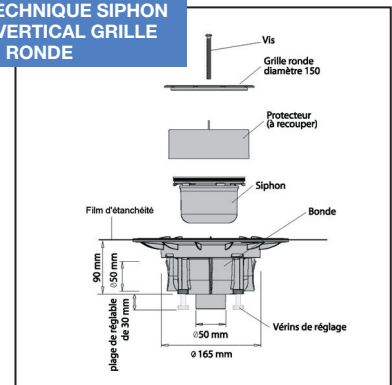
Répond aux exigences de la nouvelle réglementation sur «l'accessibilité»



COUPE TECHNIQUE SIPHON DE SOL HORIZONTAL GRILLE CARRÉE



COUPE TECHNIQUE SIPHON DE SOL VERTICAL GRILLE RONDE



LA POSE



RÉSERVER



ÉTANCHE



MAÇONNER



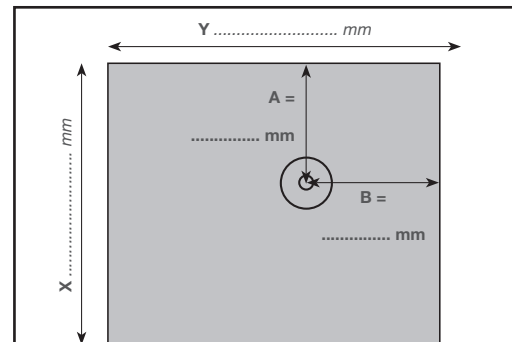
CARRELER

Isotanche Classic Pro **NF**

Réf.	Dimensions (en cm)	Sortie	Grille
230450	1200 x 1200 diam 50	Horizontale	Target ronde
230451	1500 x 1800 diam 50	Horizontale	Target ronde
230452	1800 x 2000 diam 50	Horizontale	Target ronde
230460	1200 x 1200 diam 50	Horizontale	Target carrée
230461	1500 x 1800 diam 50	Horizontale	Target carrée
230462	1800 x 2000 diam 50	Horizontale	Target carrée
230470	1200 x 1200 diam 50	Verticale	Target ronde
230471	1500 x 1800 diam 50	Verticale	Target ronde
230472	1800 x 2000 diam 50	Verticale	Target ronde
230480	1200 x 1200 diam 50	Verticale	Target carrée
230481	1500 x 1800 diam 50	Verticale	Target carrée
230482	1800 x 2000 diam 50	Verticale	Target carrée

LE SUR MESURE

À compléter et à nous retourner



A et B : minimum conseillé = 200 mm

Dimensions du bac : Nous tiendrons compte des remontées d'étanchéité.

SORTIE :

- HORIZONTALE
- VERTICALE

GRILLE :

- RONDE
- CARRÉE

LES ACCESSOIRES DE POSE



Colle spéciale pour remontées Isotanche réf : 290300



Adhésif double face réf : 290308

FEUILLE D'ÉTANCHÉITÉ

ISOTANCHE LINÉAL

AVEC ÉCOULEMENT LINÉAIRE INTÉGRÉ

LES POINTS +

Norme NF 

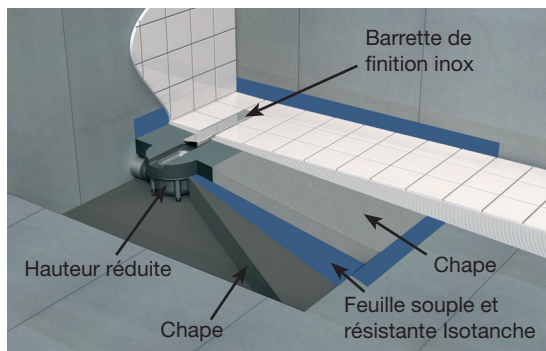
Haut débit 75 l/mn

Différentes dimensions ou réalisations sur mesure.

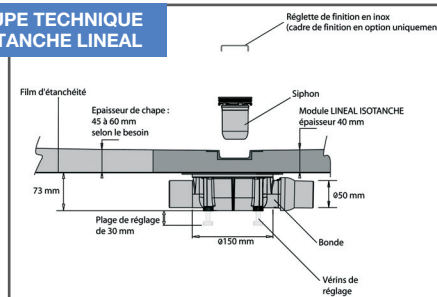
Pas d'eau stagnante.

Évite l'accumulation de résidus dans la rigole.

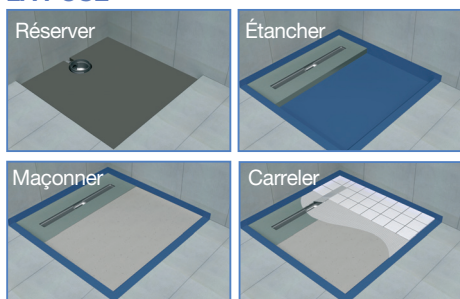
Barrette Décor Inox ou à carrelé, avec ou sans cadre.



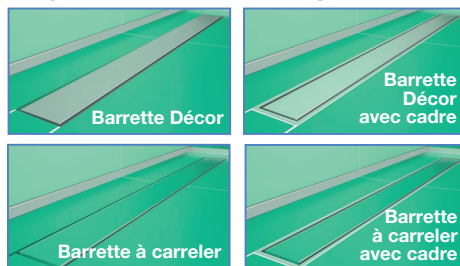
COUPE TECHNIQUE ISOTANCHE LINÉAL



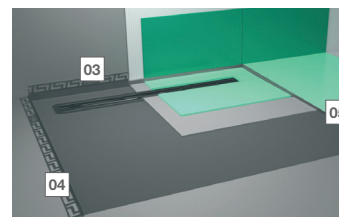
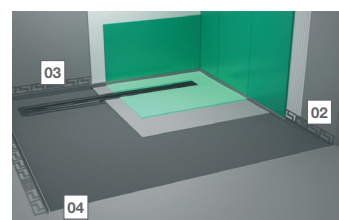
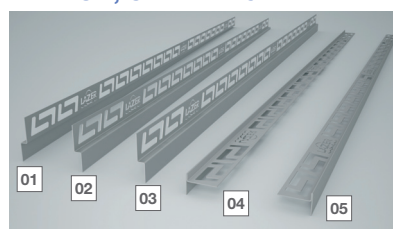
LA POSE



LA GAMME DE BARRETTES



FINITION, CARRELAGE



Profilé linéal de finition pour mur ou sol

- 01 Profilé LINÉAL inox en biseau pour liaison sol/mur (côté gauche).
- 02 Profilé LINÉAL inox en biseau pour liaison sol/mur (côté droit).
- 03 Profilé LINÉAL inox de liaison sol/mur fond de douche
- 04 Profilé LINÉAL inox en biseau pour liaison sol/sol (côté gauche).
- 05 Profilé LINÉAL inox en biseau pour liaison sol/sol (côté droit).

Isotanche Linéal

Réf.	Désignation
230390	Isotanche Lineal 800 Etanchéité 1200 x 2000 SH
230391	Isotanche Lineal 800 Etanchéité 1200 x 2000 SV
230392	Isotanche Lineal 900 Etanchéité 1300 x 2000 SH
230393	Isotanche Lineal 900 Etanchéité 1300 x 2000 SV
230394	Isotanche Lineal 1000 Etanchéité 1400 x 2000 SH
230395	Isotanche Lineal 1000 Etanchéité 1400 x 2000 SV
230396	Isotanche Lineal 1100 Etanchéité 1500 x 2000 SH
230397	Isotanche Lineal 1100 Etanchéité 1500 x 2000 SV
230398	Isotanche Lineal 1200 Etanchéité 1600 x 2000 SH
230399	Isotanche Lineal 1200 Etanchéité 1600 x 2000 SH

Barrettes

Réf.	Désignation
380050	Barrette Décor Inox Lineal L590 pour Lineal 800
380051	Barrette Décor Inox Lineal L690 pour Lineal 900
380052	Barrette Décor Inox Lineal L790 pour Lineal 1000
380053	Barrette Décor Inox Lineal L890 pour Lineal 1100
380054	Barrette Décor Inox Lineal 990 pour Lineal 1200
380060	Barrette Décor Inox Lineal + Cadre L600 pour Lineal 800
380061	Barrette Décor Inox Lineal + Cadre L700 pour Lineal 900
380062	Barrette Décor Inox Lineal + Cadre L800 pour Lineal 1000
380063	Barrette Décor Inox Lineal + Cadre L900 pour Lineal 1100
380064	Barrette Décor Inox Lineal + Cadre L1000 pour Lineal 1200
380070	Barrette à carrelé Inox Lineal pour Lineal 800
380071	Barrette à carrelé Inox Lineal pour Lineal 900
380072	Barrette à carrelé Inox Lineal pour Lineal 1000
380073	Barrette à carrelé Inox Lineal pour Lineal 1100
380074	Barrette à carrelé Inox Lineal pour Lineal 1200
380080	Barrette à carrelé Inox Lineal + Cadre L600 pour Lineal 800
380081	Barrette à carrelé Inox Lineal + Cadre L700 pour Lineal 900
380082	Barrette à carrelé Inox Lineal + Cadre L800 pour Lineal 1000
380083	Barrette à carrelé Inox Lineal + Cadre L900 pour Lineal 1100
380084	Barrette à carrelé Inox Lineal + Cadre L1000 pour Lineal 1200

LES ACCESSOIRES DE POSE



Colle spéciale pour remontées Isotanche réf : 290300



Adhésif double face réf : 290308

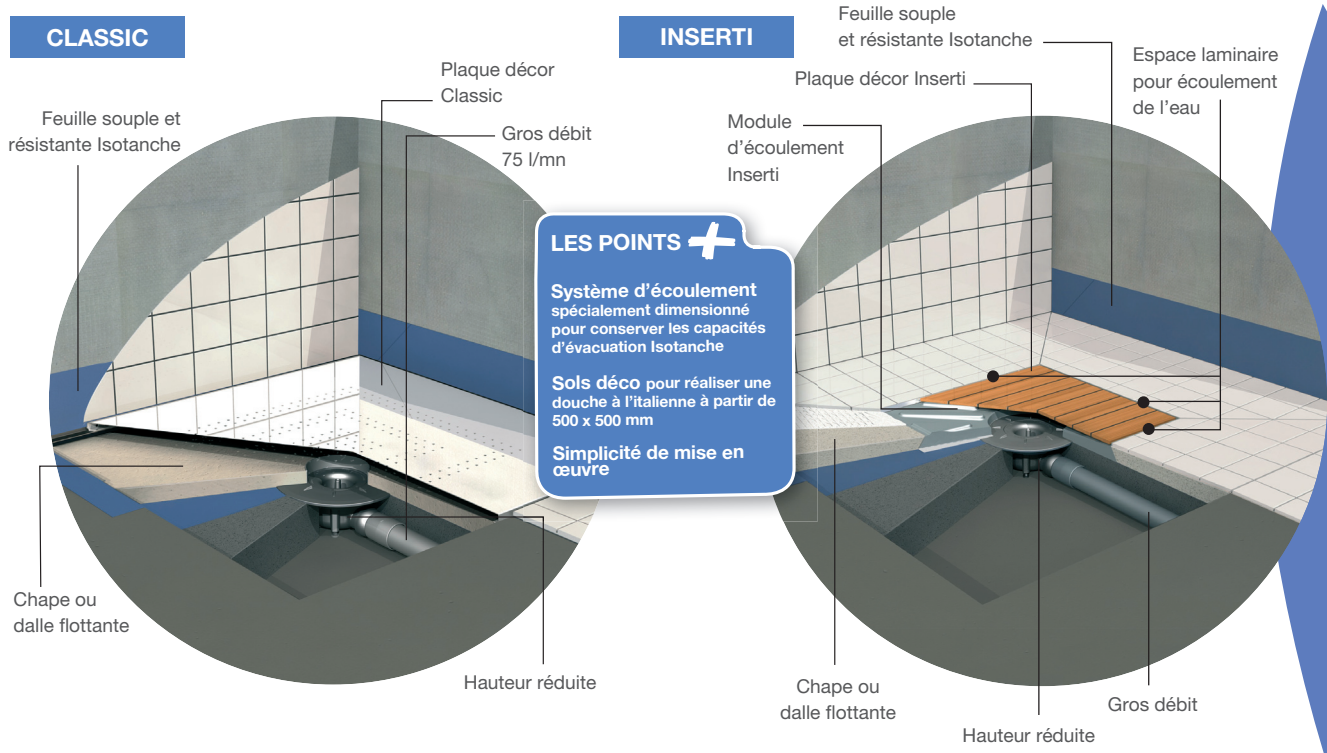
Penser à commander au choix la barrette Décor ou à carrelé avec ou sans cadre.

SOLS DÉCO

Shower Design Classic et Inserti

CLASSIC

INSERTI



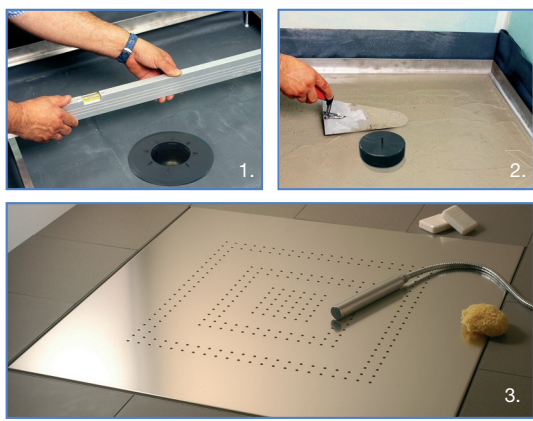
LES POINTS +

Système d'écoulement spécialement dimensionné pour conserver les capacités d'évacuation Isotanche

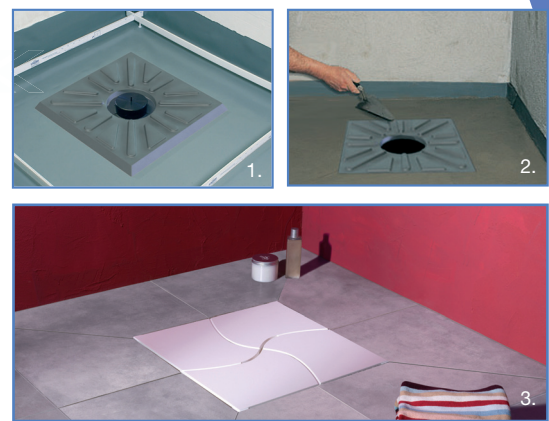
Sols déco pour réaliser une douche à l'italienne à partir de 500 x 500 mm

Simplicité de mise en œuvre

POSER AU PRÉALABLE VOTRE SYSTÈME D'ÉTANCHÉITÉ ISOTANCHE



1. Poser le cadre
1. Poser le module
2. Maçonner
3. Poser le sol décor



Shower Design Classic

Réf.	Désignation	Dimensions hors tout
270012	Shower Design ALL FARENHEIT Métal aspect tissé avec perforation carrée. Cadre inox.	800 x 800 mm
270013	Shower Design ALL FARENHEIT Métal aspect tissé avec perforation carrée. Cadre inox.	900 x 900 mm
270070	Shower Design DECK MARINE Lattes de teck massif (65mm) avec joint polyuréthane noir. Cadre inox.	800 x 800 mm
270071	Shower Design DECK MARINE Lattes de teck massif (65mm) avec joint polyuréthane noir. Cadre inox.	900 x 900 mm
270030	Module d'extension. Lames de teck massif à coller pour habillage périphérique du sol. Pour tous les modèles de sols Shower Design.	0,75 m ²
290310	Colle pose module extension.	Cartouche 310 ml

Shower Design Inserti

Réf.	Désignation	Dimensions hors tout
271005	Shower Design INSERTI à carreler	500 x 500 mm
271006	Shower Design INSERTI URBAN WHITE Corian	500 x 500 mm
271002	Shower Design INSERTI AFRICA décor Brown	500 x 500 mm
271003	Shower Design INSERTI TROPIC - Teck	500 x 500 mm
271004	Shower Design INSERTI DARK décor Black	500 x 500 mm

Différents coloris disponibles.

LES ACCESSOIRES DE POSE



Colle spéciale pour remontées Isotanche réf : 290300



Système d'étanchéité Isotanche Classic Pro

LAZER
 361, Bd Mireille Lauze - 13011 Marseille - France
 Tél. : +33 (0)4 91 80 15 60 - Fax : +33 (0)4 91 79 42 61
 E-mail : info@lazer.fr
 www.lazer.fr

