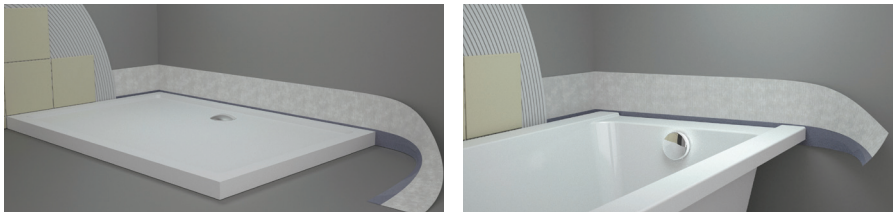


DUOTANCHE



SÉCURISEZ L'ÉTANCHÉITÉ DES BACS À DOUCHE ET DES BAIGNOIRES

LA SOLUTION pour l'étanchéité du pourtour des bacs à douche et des baignoires, sans oublier l'environnement des lavabos, bidets, éviers...



POINTS +

- Très facile à mettre en oeuvre grâce à sa bande adhésive double face alternée avec support non tissé.
- 100 % étanche
- Breveté Lazer
- Plus de fuite autour des bacs à douche
- Véritable barrière à l'humidité

POURTOURS DES BACS À DOUCHE

L'application de la membrane adhésive Duotanche double face alternée garantit l'étanchéité optimale des pourtours du bac à douche.

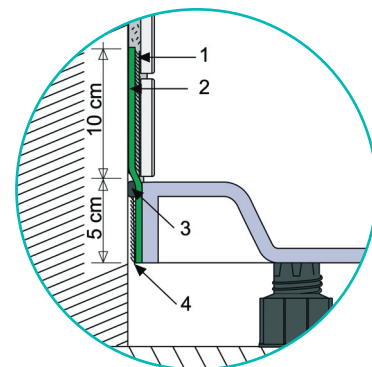
Possibilité de protéger également des surfaces périphériques telles que plages, marches, étagères...en appliquant en complément la membrane adhésive en lé pour sol et mur.



POURTOURS DE BAIGNOIRES

C'est en périphérie que les risques d'infiltration sont les plus importants.

Pour une tranquillité optimale, mettre systématiquement autour des baignoires et de tous les appareils sanitaires la membrane adhésive Duotanche double face alternée.



1. Non tissé pour une bonne adhérence du carrelage
2. Membrane adhésive d'étanchéité
3. Joint de calage en mousse
4. Non-tissé de désolidarisation