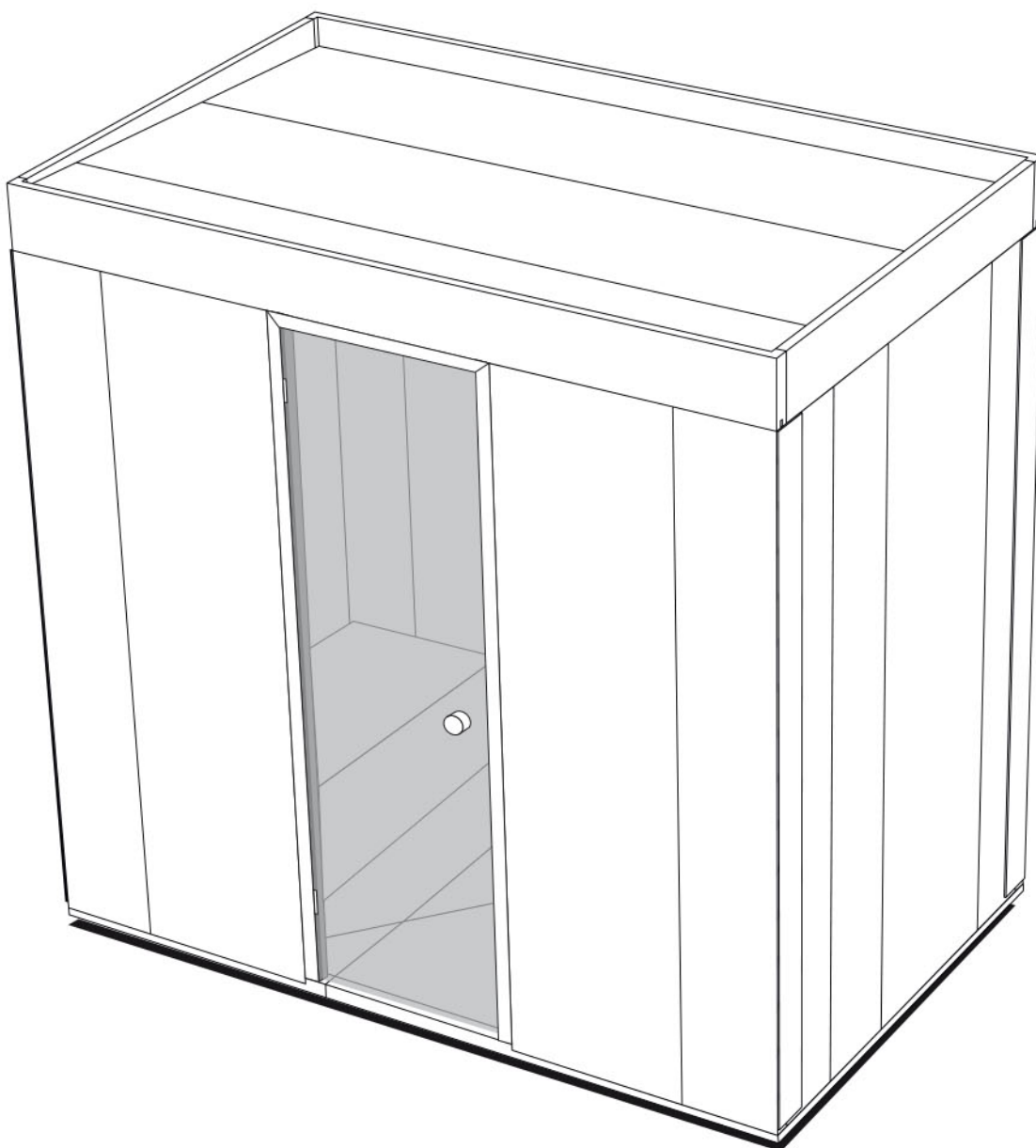


HAMMAM : NOTICE DE MONTAGE



Not Pose_hammam_20150825-ind01

LAZER

361, bd Mireille Lauze 13011 Marseille - France
Tél. (33) 04 91 80 15 60 - Fax (33) 04 91 79 42 61
E-mail info@lazer.fr
www.lazer.fr

UN AUTRE REGARD SUR LA SALLE DE BAIN



SOMMAIRE

AVANT DE DÉMARRER.....

CONDITIONNEMENT -----

PRÉCAUTIONS D'USAGE -----

MONTAGE SOL ET MURS.....

1. POSE DU SOL -----

2. POSE DES INTERCALLAIRES ----- *dans le cas de parois en appui sur le mur existant*

3. PREMIÈRE PIÈCE MURALE -----



BONNE PRATIQUE : ASSEMBLAGE RAINURE / LANGUETTE -----

4. PIÈCES MURALE SUIVANTES -----



BONNE PRATIQUE : 2 TYPES DE MONTAGES ----- *Selon la configuration du sol*

MONTAGE DU TOIT.....

5. POSE D'UN TOIT BAYADA
OPTION : STRUCTURE DE REPRISE D'EFFORT BAYADA

6. POSE D'UN TOIT JADID
OPTION : STRUCTURE DE REPRISE D'EFFORT JADID

AMÉNAGEMENTS.....



BONNE PRATIQUE : POSE D'UN AMÉNAGEMENT TYPE BANC, FONTAINE

ÉTANCHÉITÉ ET LIAISON



BONNE PRATIQUE : ÉTANCHÉITÉ À L'INTÉRIEUR DU HAMMAM

BONNE PRATIQUE : TRAITEMENT DES LIAISONS EXTÉRIEURES VISIBLES

MONTAGE D'UNE PORTE OU FENÊTRE.....

7. POSE DE LA PORTE

8. POSE DE LA FENÊTRE

OPTION DE GÉOMETRIE.....

MONTAGE D'UN ANGLE RENTRANT

MONTAGE D'UNE CLOISON PAN COUPÉ

MONTAGE D'UN MUR AVEC DÉCOUPE POUR FENÊTRE

POSE D'UNE NICHE

POSE D'UNE CLOISON DE SÉPARATION

POSE D'UNE CLOISON COURBE

POSE D'UN HAMMAM SANS SOL

CLOISON D'ALIMENTATION.....

POSE D'UNE CLOISON D'ALIMENTATION DROITE

POSE D'UNE CLOISON D'ALIMENTATION ANGLE

COLONNE PRÉ-EQUIPÉE

AMÉNAGEMENTS SPÉCIFIQUES....

BANQUETTE CHAUFFANTE

CAISSON VAPEUR

BANQUETTE AVEC BUSE INTÉGRÉE

ÉQUIPEMENTS.....

GÉNÉRATEUR + BUSE

POMPE À PARFUM

VENTILATION

SPOT

RUBAN LED

FIBRE OPTIQUE

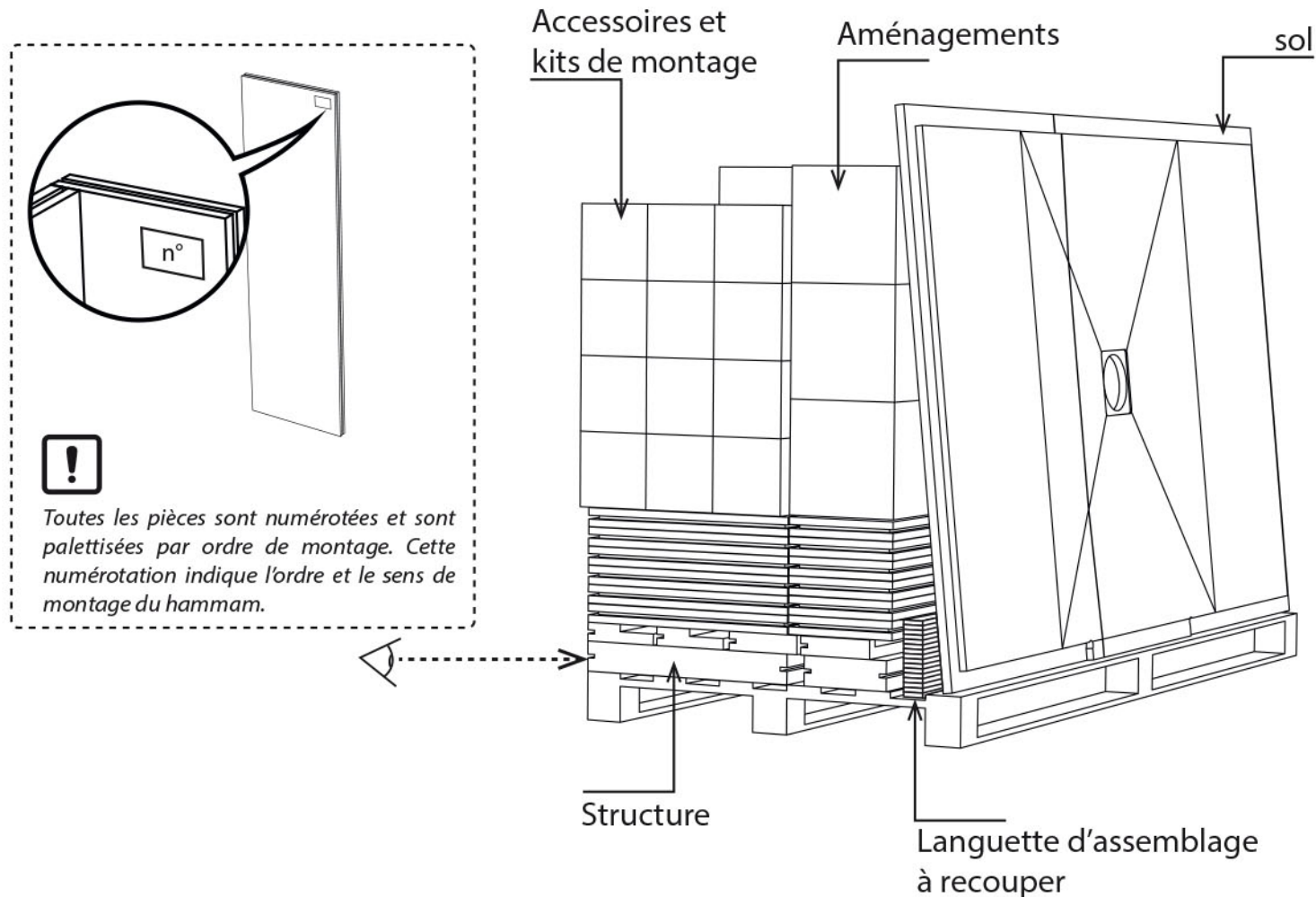
HAUT PARLEUR

ÉCRAN DÉPORTÉ

BOITIER CONTRÔLE À DISTANCE

AVANT DE DEMARRER.....

CONDITIONNEMENT

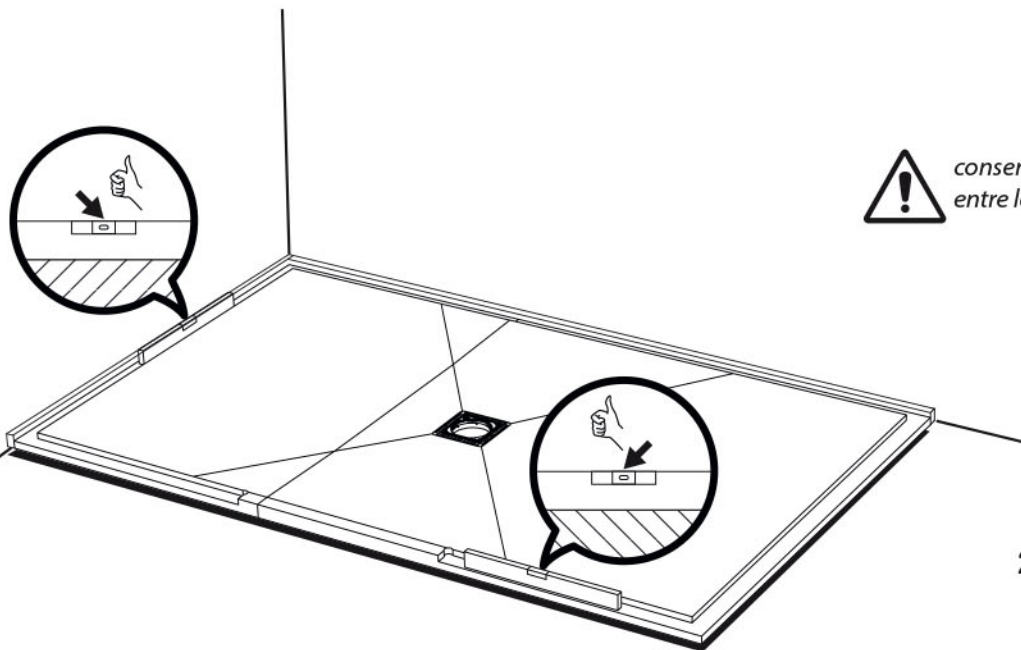


PRÉCAUTIONS D'USAGE

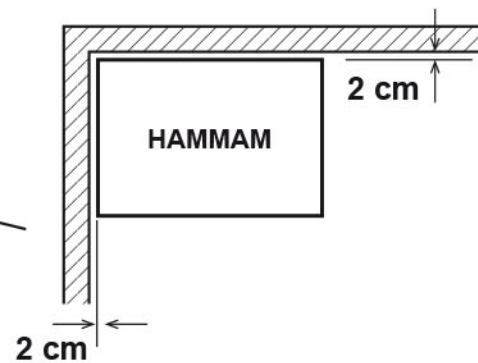
- Ne pas dépalettiser les pièces sans tenir compte de leur numérotation
- Manipuler les pièces avec précaution
- Suivre attentivement le montage indiqué par la présente notice
- Respecter l'ordre de montage indiqué sur les pièces.
nota : Pour des raisons d'accessibilité dues à la dimension de l'ouvrant, l'installateur peut être amené à installer les aménagements type bancs, étagères..... avant le montage de la totalité des pièces murale.
- Identifier les arrivées d'eau, d'électricité et les évacuations
- Identifier la position du local technique
- Avant de démarrer le montage, assurez vous que le sol soit parfaitement de niveau

MONTAGE SOL ET MURS.....

1. POSE DU SOL



conserver un vide d'air de 2 centimètres minimum entre le hammam et le mur existant



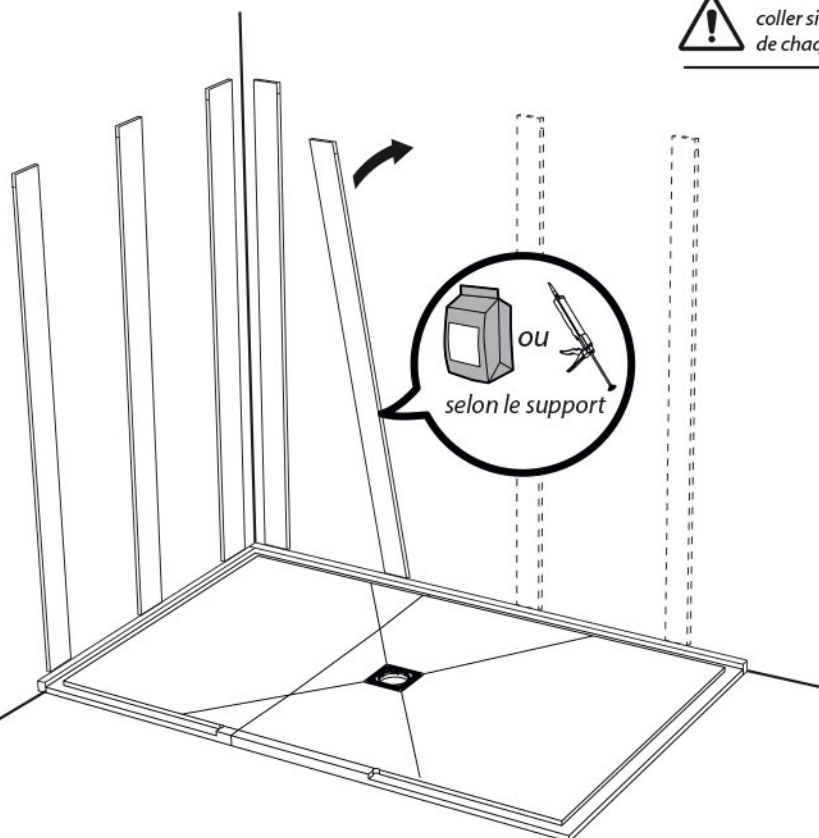
Avant de démarrer le montage, assurez vous que le sol soit parfaitement de niveau

Pour une installation détaillée du sol, veuillez vous reporter à la notice de pose du sol PANODUR correspondant et jointe à l'ensemble des documents.

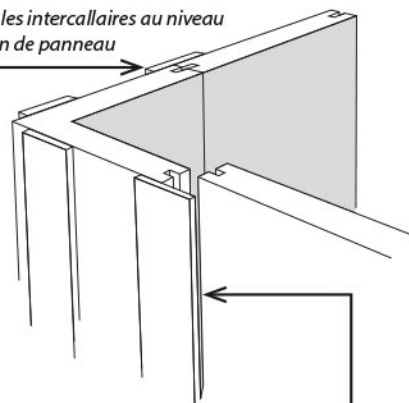
2. POSE DES INTERCALLAIRES dans le cas de parois en appui sur le mur existant



coller si possible les intercalaires au niveau de chaque liaison de panneau



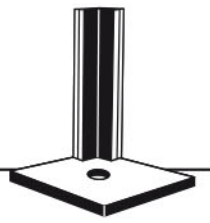
selon le support



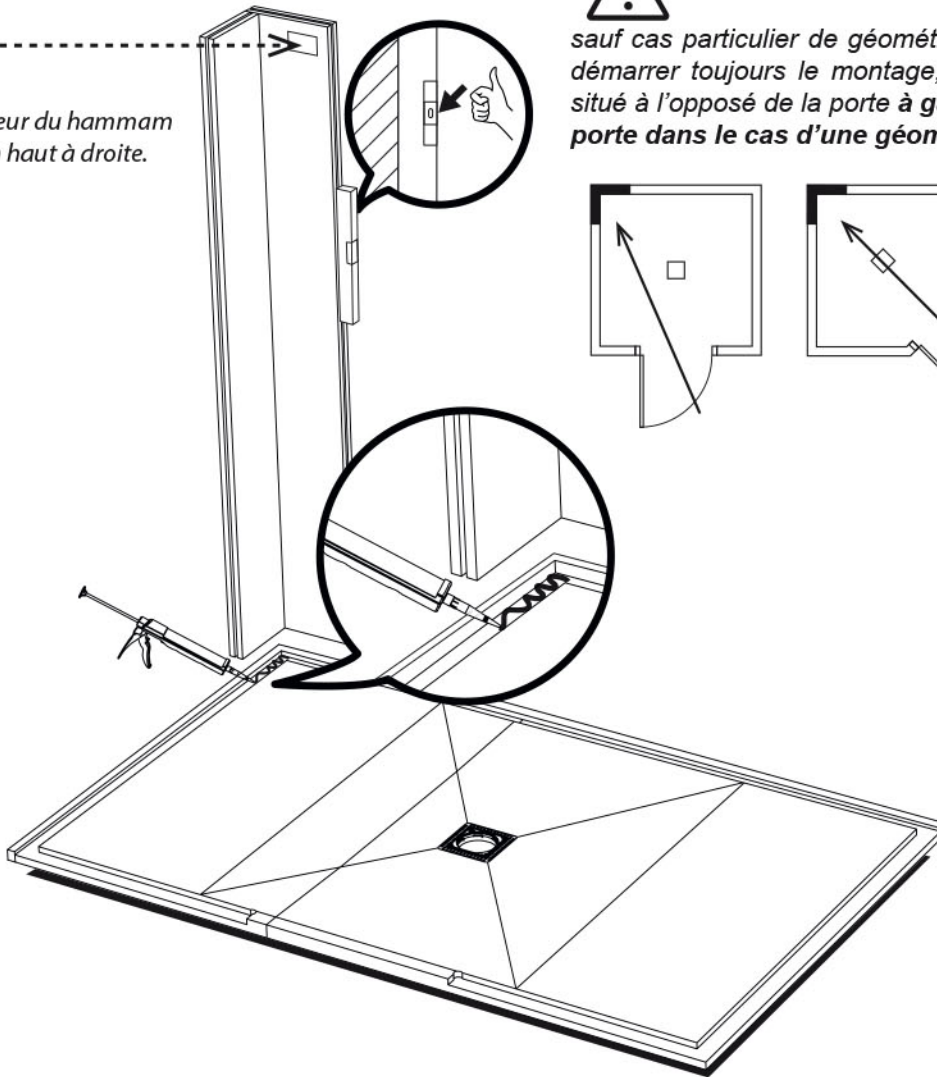
afin de caler correctement les panneaux muraux, réaliser quelques points de colle entre le panneau et la pièce intercalaire



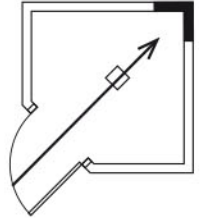
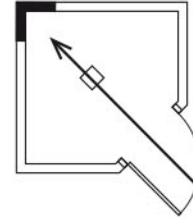
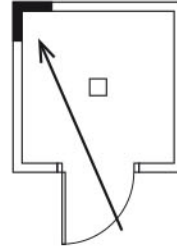
3. PREMIÈRE PIÈCE MURALE



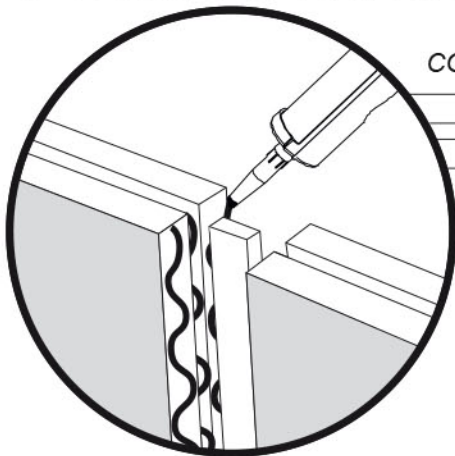
orientée vers l'intérieur du hammam et toujours située en haut à droite.



sauf cas particulier de géométrie de hammam sur mesure, démarrer toujours le montage, soit par la pose de l'angle situé à l'opposé de la porte à gauche, soit dans l'axe de la porte dans le cas d'une géométrie pan coupé



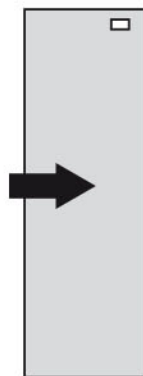
BONNE PRATIQUE : ASSEMBLAGE RAINURE / LANGUETTE



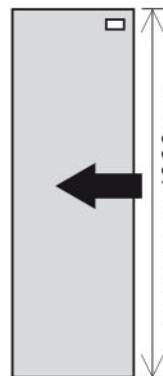
COLLAGE AU MASTIC COLLE



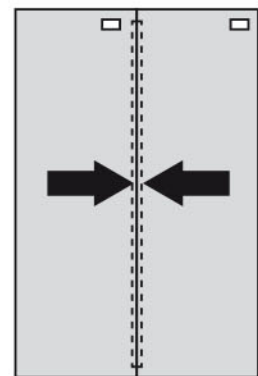
Recouper les languettes à la dimension de la liaison moins 20 cm environ de part et d'autre, exemple :



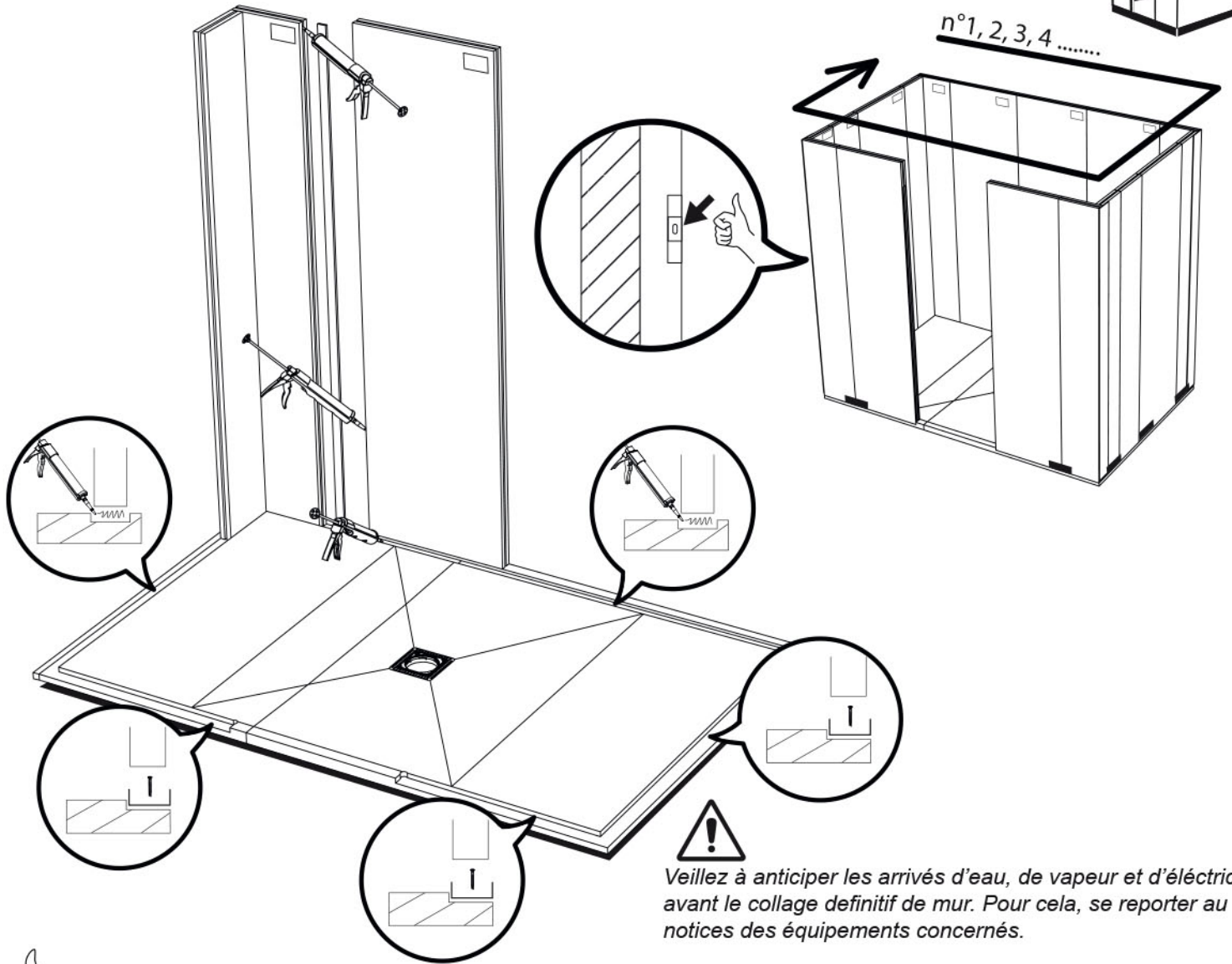
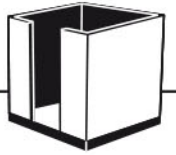
languette = 1500 mm



panneau = 1900 mm



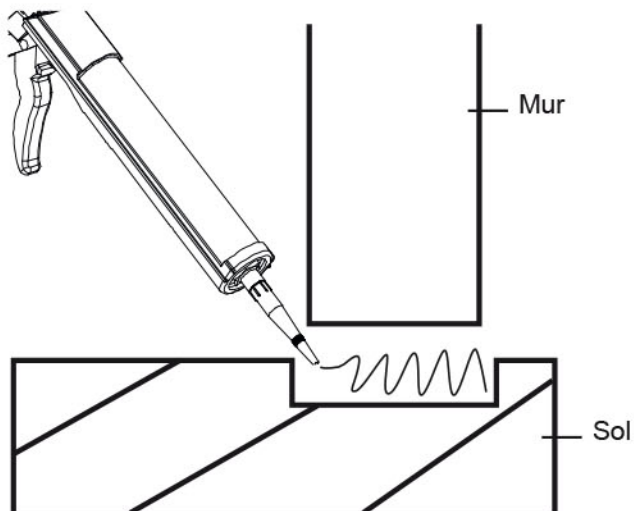
PIÈCE MURALE SUIVANTES



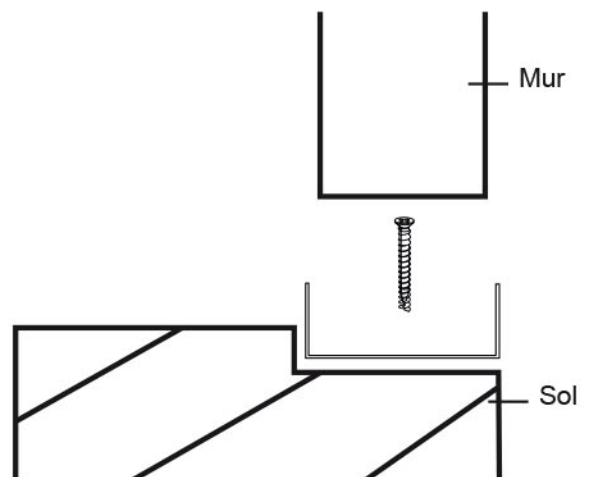
⚠
Veillez à anticiper les arrivés d'eau, de vapeur et d'électricité avant le collage définitif de mur. Pour cela, se reporter au notices des équipements concernés.

BONNE PRATIQUE : 2 TYPES DE MONTAGES Selon la configuration de sol

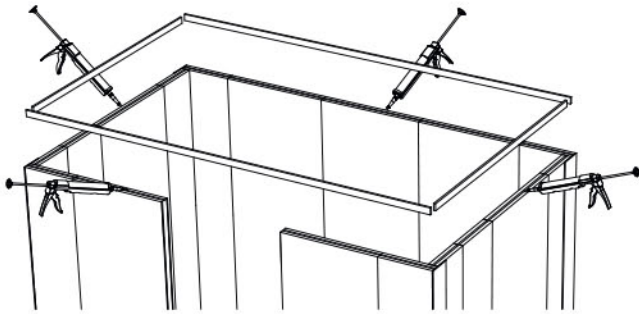
Montage dans rainure de sol



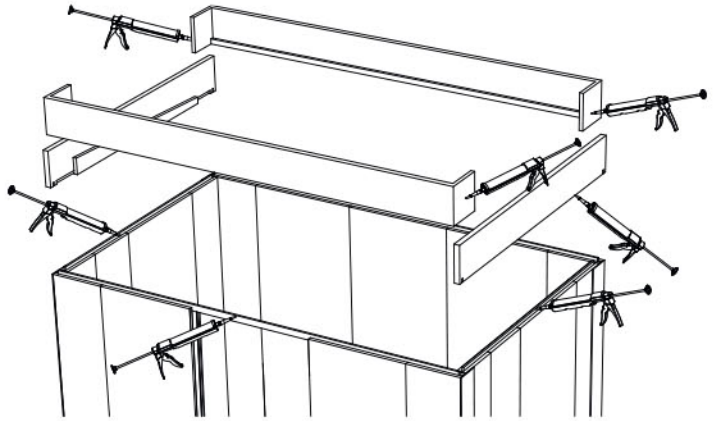
Montage avec Rail vissé sur sol



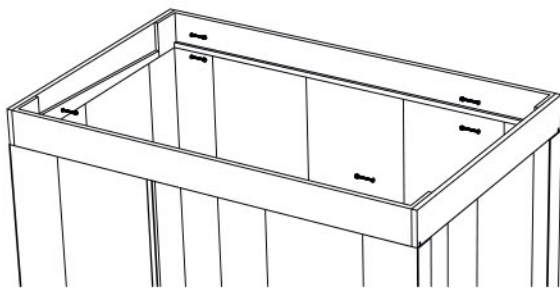
5. POSE D'UN TOIT BAYADA



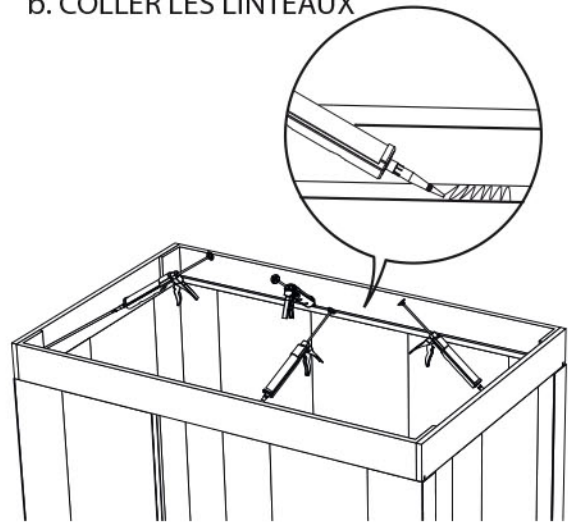
a. POSER LES LANGUETTES



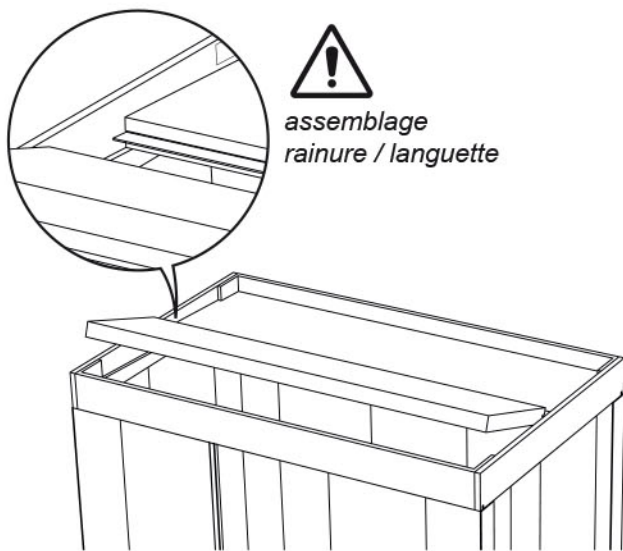
b. COLLER LES LINTEAUX



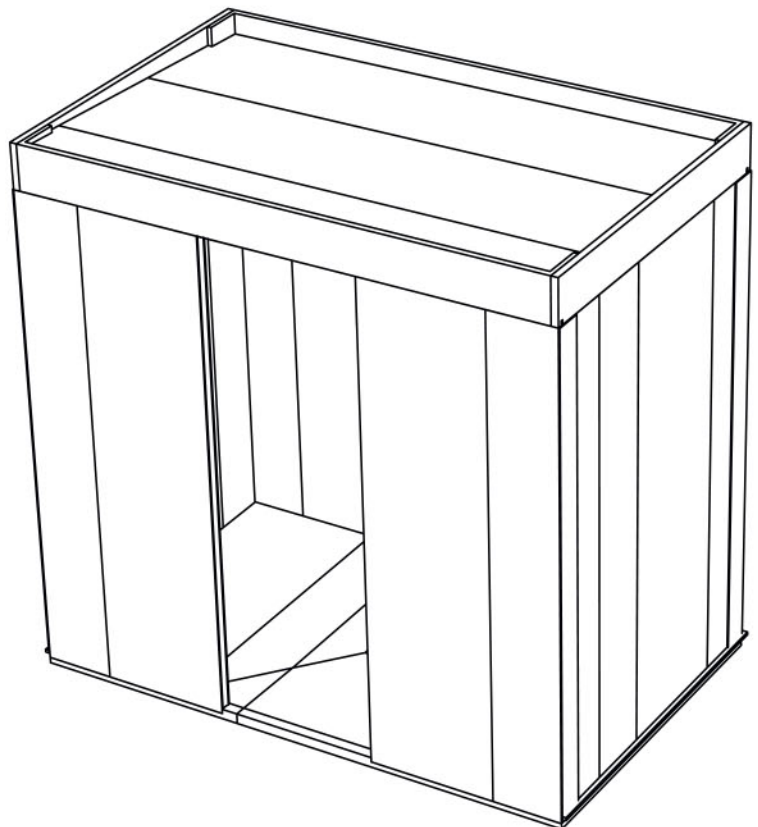
c. VISSER LES LINTEAUX



d. ENCOLLER LES APPUIS DE TOITURE

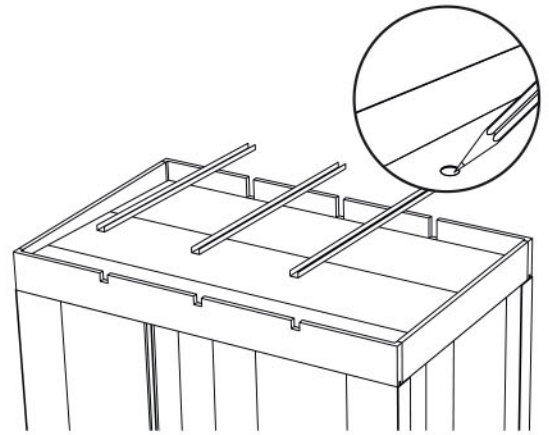
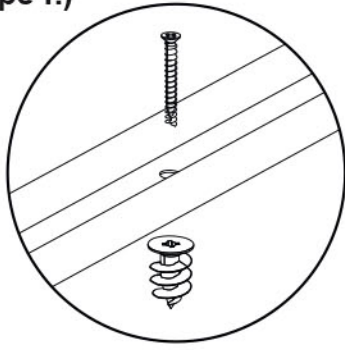


e. POSER LES PANNEAUX DE TOITURE

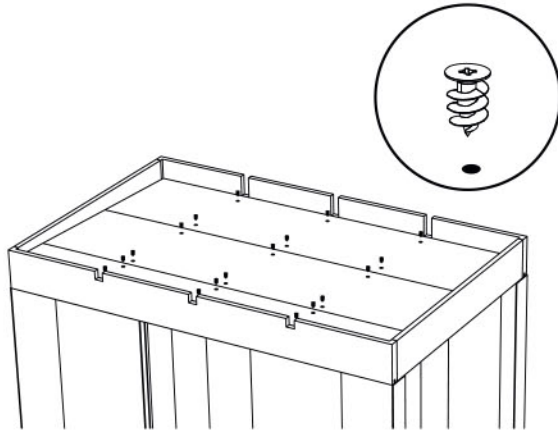


OPTION : STRUCTURE DE REPRISE D'EFFORT BAYADA

(reprise à l'étape f.)

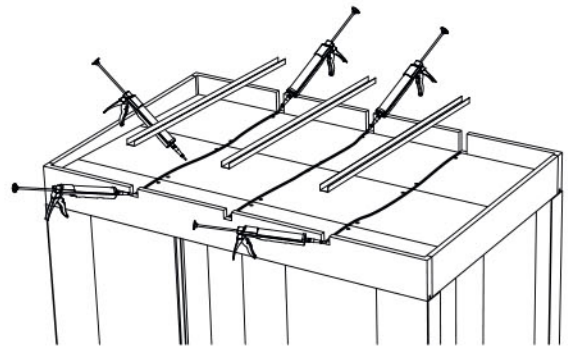


MONTAGE À OBTENIR

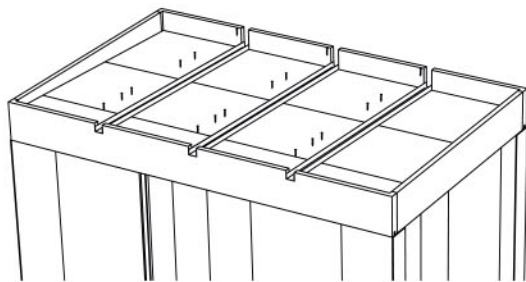


g. VISSER LES INSERTS

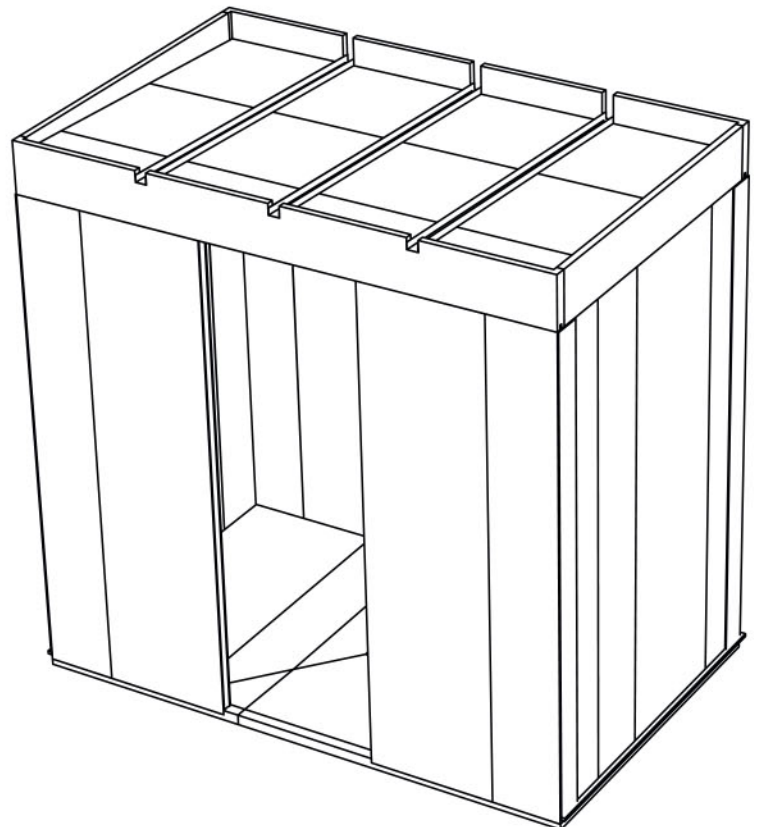
f. POSER LES RAILS ET REPÉRER LA POSITION DES INSERTS À L'AIDE DES TROUS



h. COLLER LES RAILS

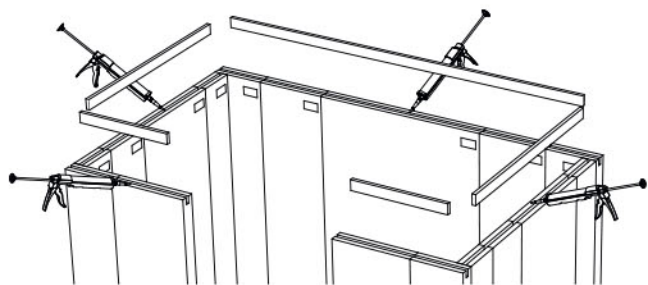


h. VISSER LES RAILS

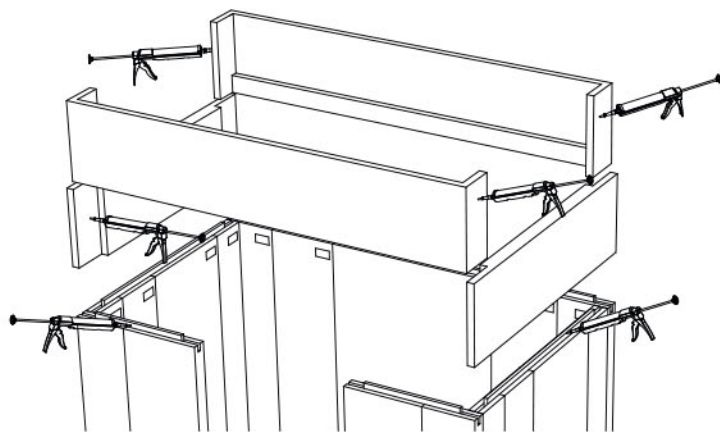


nota : Les rails de reprise d'effort permettent de limiter la flexion de la toiture au-delà d'une certaine surface. Selon la nature et le poids de votre revêtement au niveau du plafond, il est conseillé de suspendre l'ensemble du toit du hammam à la structure du plafond existant de la construction. Utiliser les rails de reprise d'effort pour s'accrocher par l'intermédiaire de suspentes ou de simples fils métalliques (non fournis).

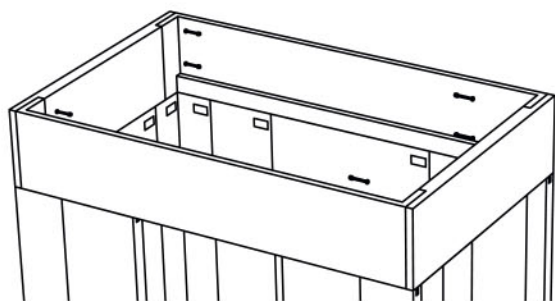
6. PAUSE D'UN TOIT JADID



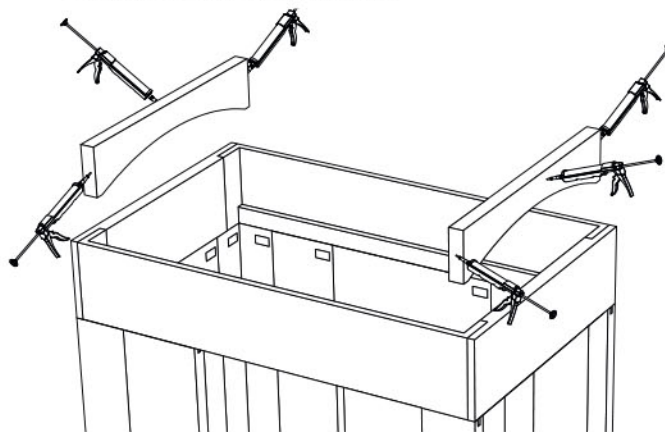
a. POSER LES LANGUETTES



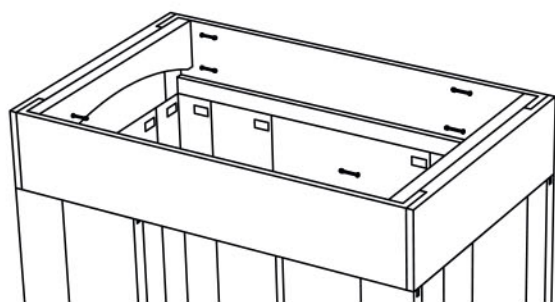
b. COLLER LES LINTEAUX



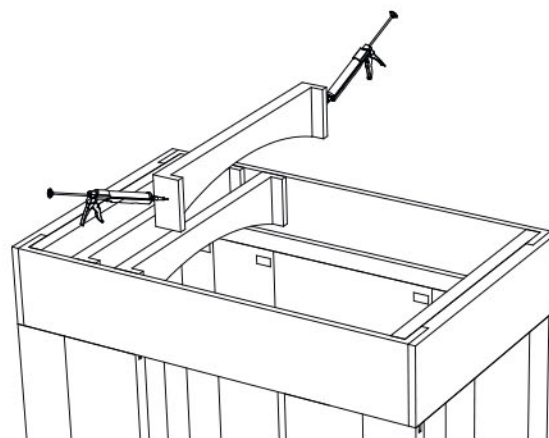
c. VISSER LES LINTEAUX



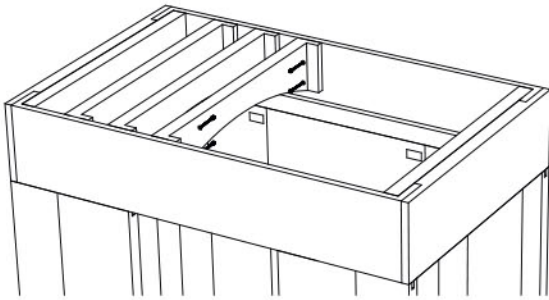
d. POSER LES PREMIÈRES ARCHES



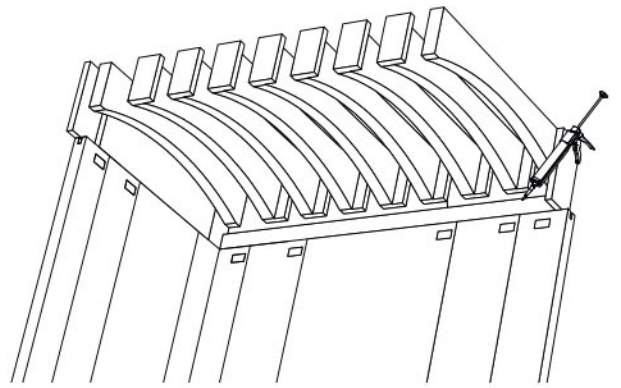
e. VISSER LES PREMIÈRES ARCHES



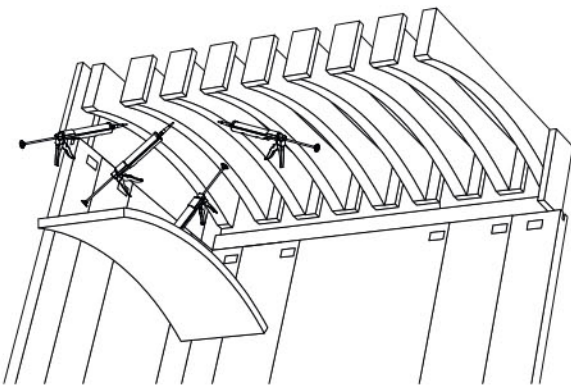
f. POSER LES ARCHES



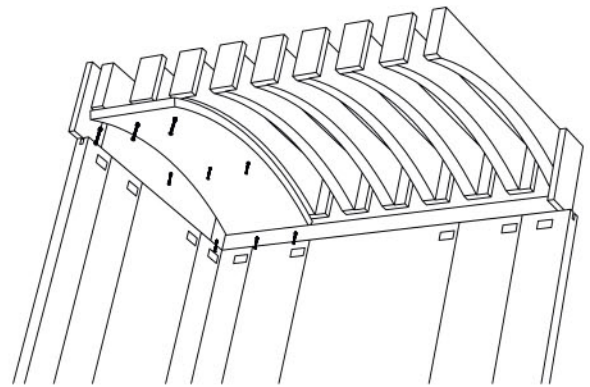
g. VISSER LES ARCHES



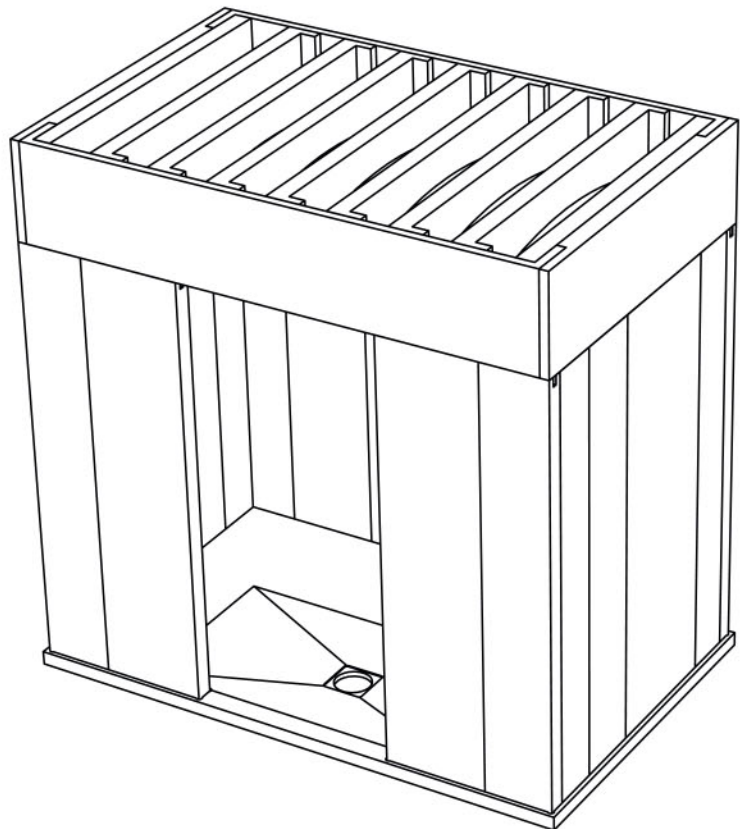
h. POSER LES PANNEAUX DE TOIT



i. POSER LES PANNEAUX DE TOIT

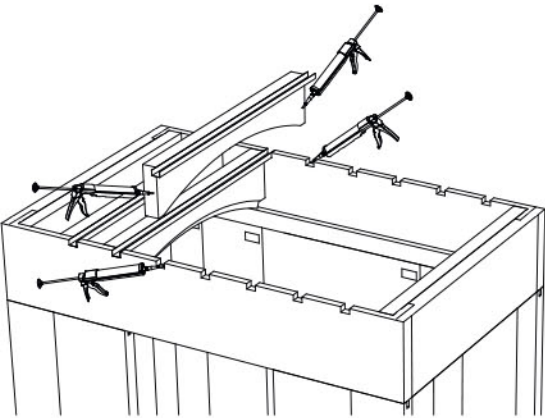


j. VISSER LES PANNEAUX DE TOIT

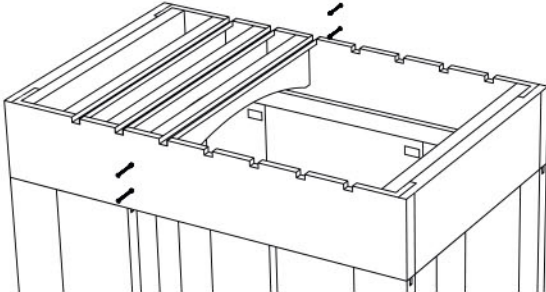


k. ENCOLLER LES APPUIS DE TOITURE

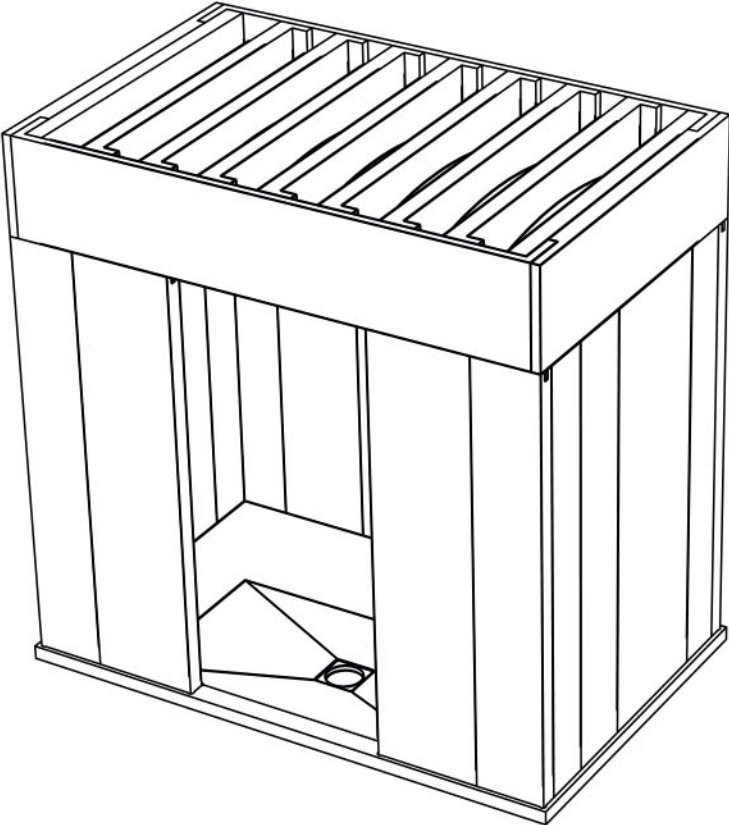
OPTION : STUCTURE DE REPRISE D'EFFORT JADID



f. POSER LES ARCHES



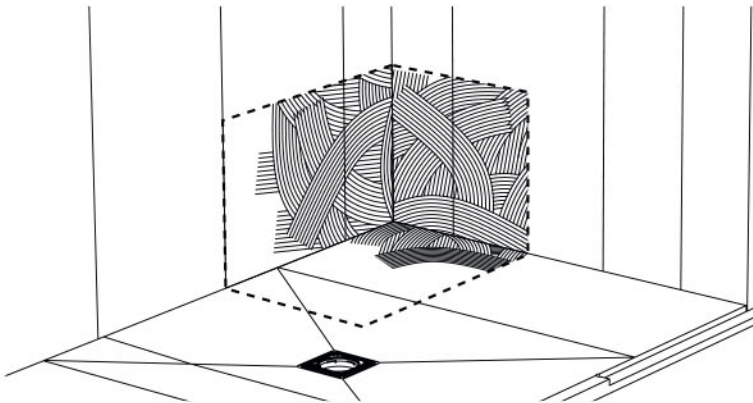
g. VISSER LES ARCHES



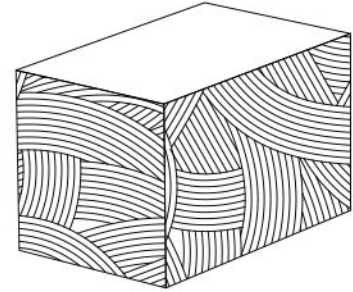
AMÉNAGEMENTS.....



BONNE PRATIQUE : POSE D'UN AMÉNAGEMENT TYPE BANC, FONTAINE...



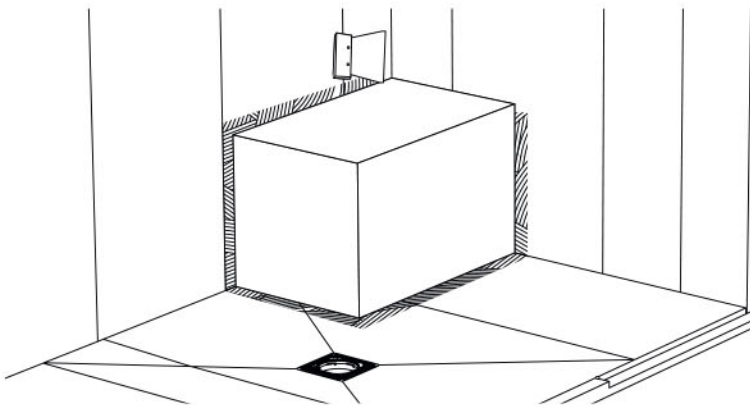
a. REPÉRER LES DIMENSIONS DE L'ÉLÉMENT ET
ENCOLLER LA ZONE



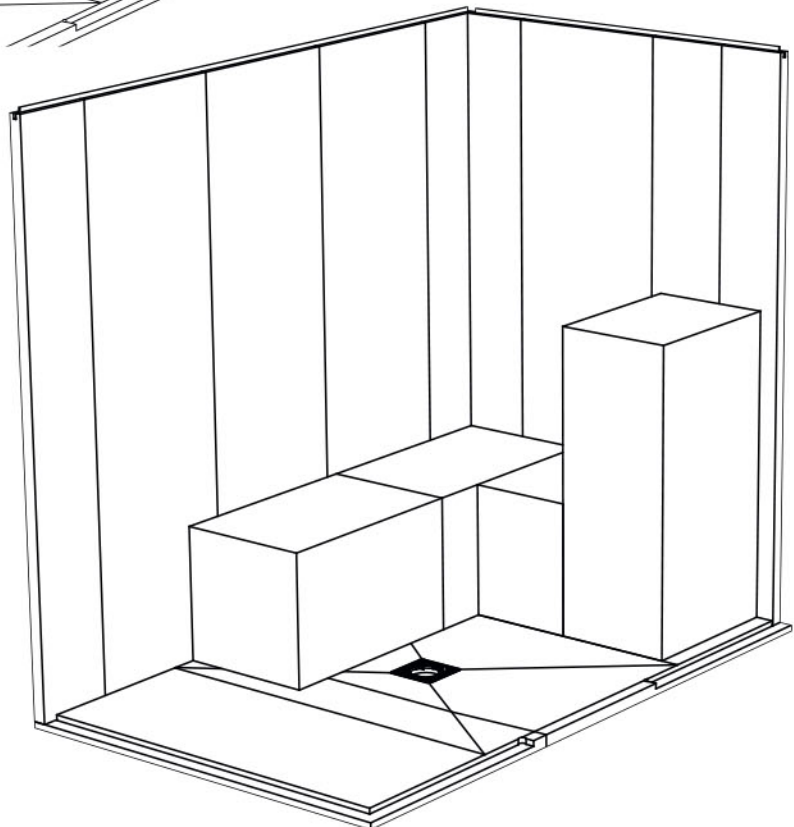
b. ENCOLLER LES FACES DE L'ÉLÉMENT
QUI SERONT EN CONTACT



*Toujours effectuer un double encollage
sur les surfaces qui seront en contact*

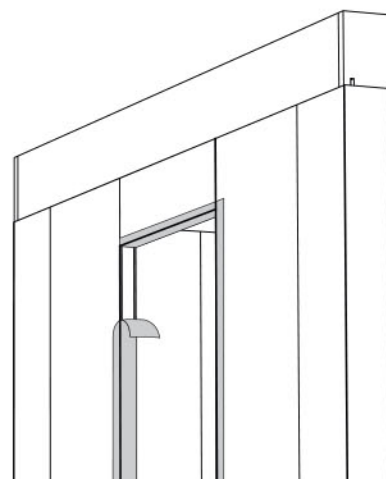
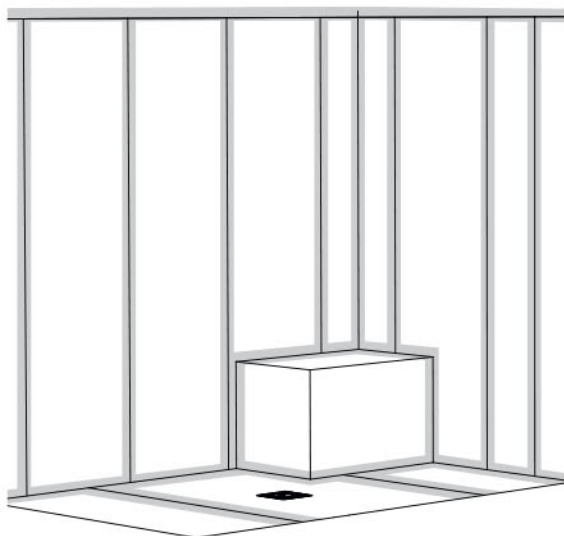


c. RETIRER L'EXCÉDENT DE COLLE



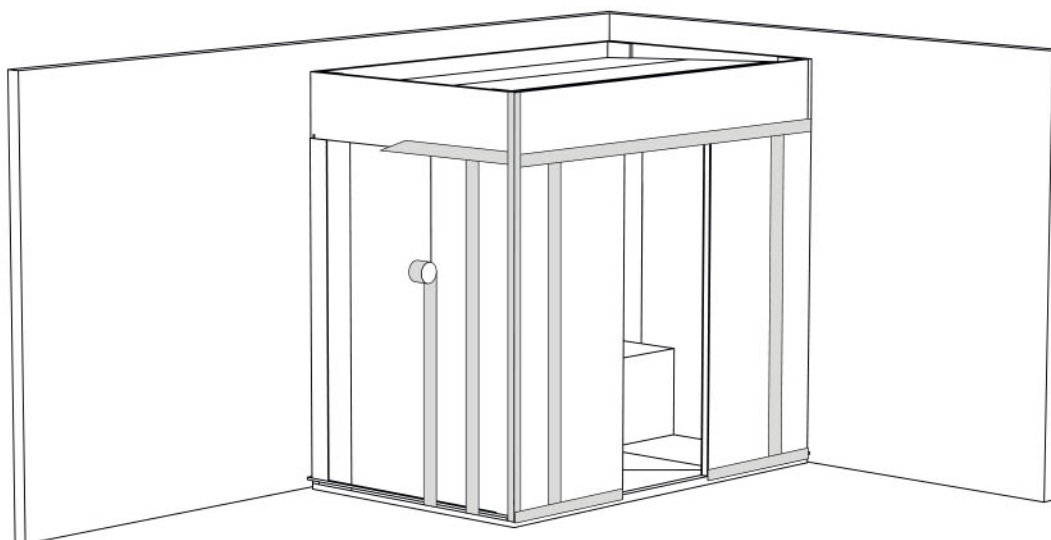
ÉTANCHÉITÉ ET LIAISON

BONNE PRATIQUE : ÉTANCHÉITÉ À L'INTÉRIEUR DU HAMMAM



Les panneaux LAZER sont étanches, il est donc impératif de recouvrir à l'aide d'une bande armée et d'une colle à carrelage (type époxy LITOKOL) ou à l'aide de la membrane et de la pâte d'étanchéité, toutes les liaisons angle, sol, mur, plafond et aménagement ainsi que les zones de mousse apparentes, représentées ci-dessus en gris.

BONNE PRATIQUE : TRAITEMENT DES LIAISONS EXTERIEURES VISIBLES



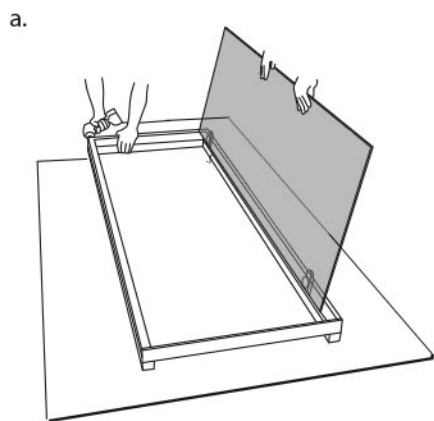
Selon la nature de votre revêtement extérieur, il est préférable de traiter les liaisons entre panneaux à l'aide d'une bande armée et d'un mortier colle gris pour fixation et carrelage de Panodur Isotanche comme représenté, ci-dessus, en gris.

MONTAGE D'UNE PORTE OU D'UNE FÊNETRE

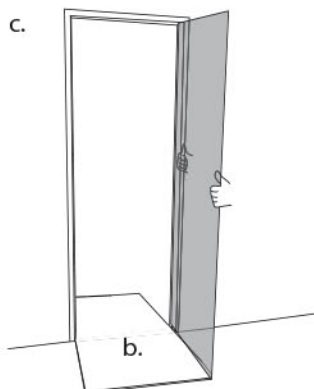
POSE DE LA PORTE



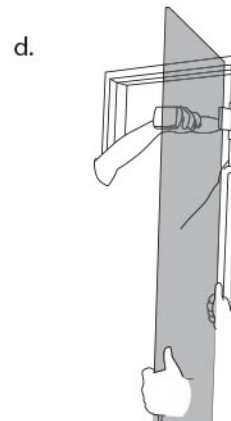
ATTENTION ! VEUILLEZ MANIPULER SOIGNEUSEMENT LA PORTE, AFIN DE NE PAS ENDOMMAGER LE VERRE SECURIT !



a. Placer la porte à plat et orienter le verre vers le haut. Tenir le verre et enlever la protection utilisée pour le transport. Pour changer le sens d'ouverture de la porte, déplacer le linteau de l'autre côté des montants.

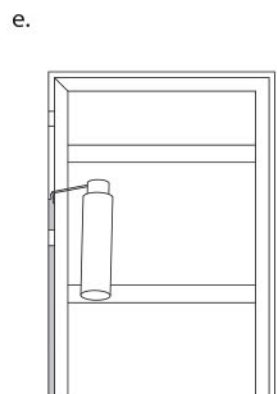


c. Diposer la porte dans l'encadrement prévu.

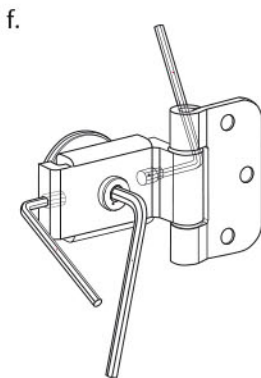


b. Pour éviter de casser le verre lors de l'installation, placer un carton sur le plancher.

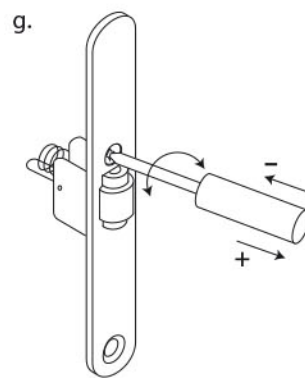
d. Contrôler les niveaux et ajuster la position des montants avec des cales. Fermer la porte, pour vérifier le bon positionnement des montants ainsi que le système de fermeture.



e. Maintenir la porte en place, et combler les jeux avec de la mousse expansive (si besoin).



f. Selon le type de charnières, il est possible d'ajuster la position de la vitre à l'aide des vis de réglages.



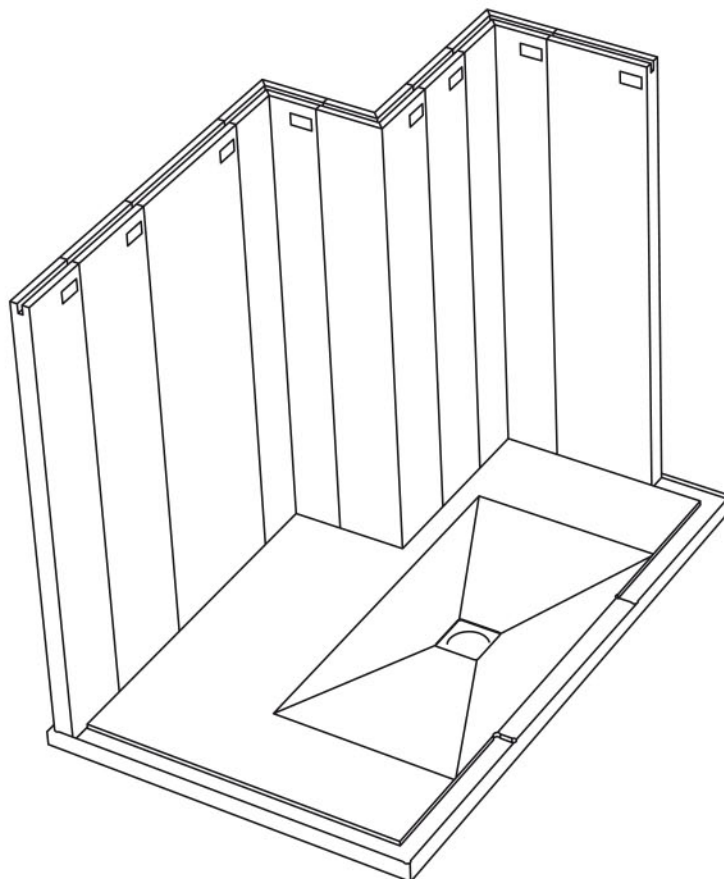
g. Pour le verrou à rouleau: ajuster la fermeture et le verrouillage à l'aide de la vis de réglage.

h. Installez la poignée, les caches de charnière.

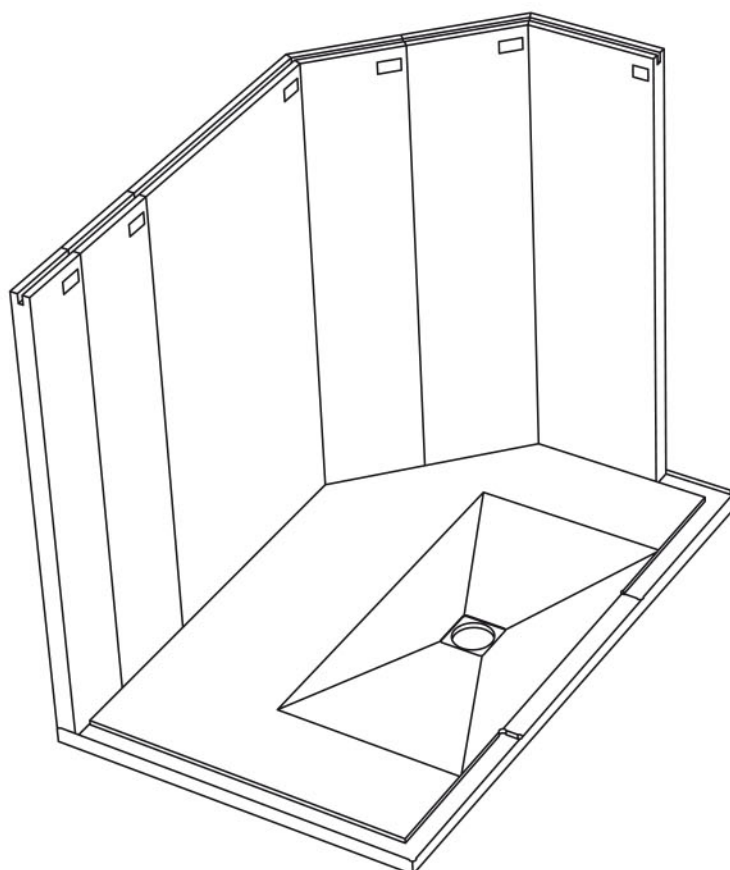
Entretien : laver régulièrement la porte avec des agents nettoyants pour verre et vérifier les charnières pour faciliter l'ouverture et la fermeture.

OPTION DE GÉOMÉTRIE.....

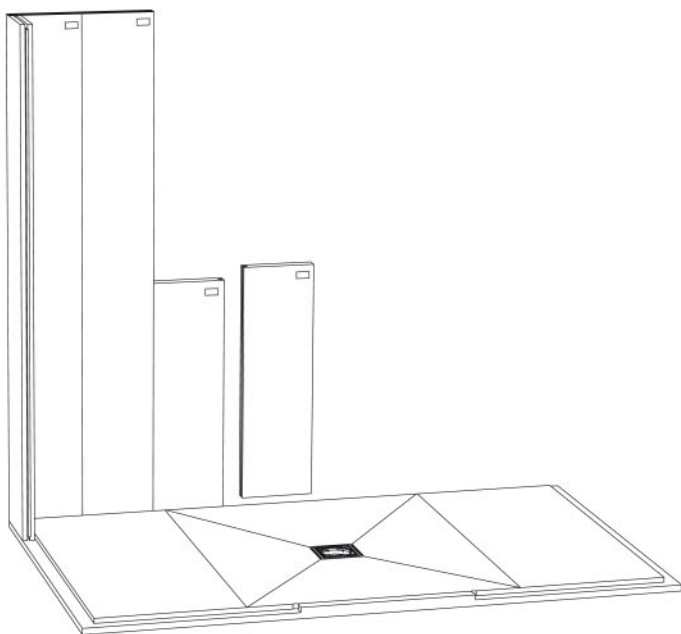
MONTAGE D'UN ANGLE RENTRANT



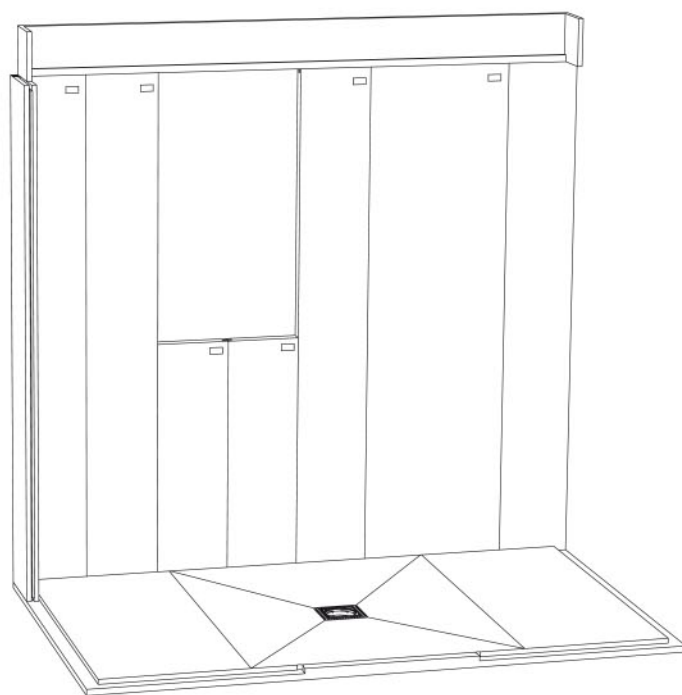
MONTAGE D'UNE CLOISON PAN COUPE



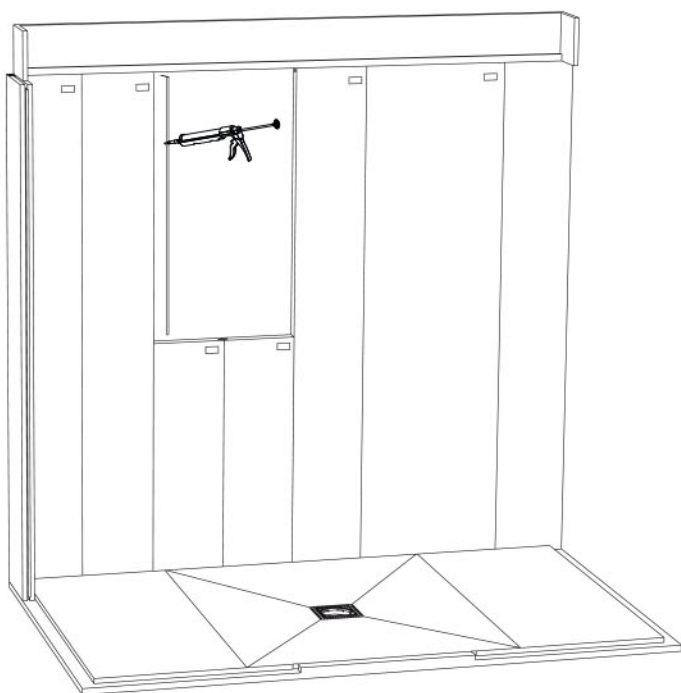
MONTAGE D'UN MUR AVEC DÉCOUPE



a. ASSEMBLER LES PIÈCES EN RESPECTANT L'ORDRE DE MONTAGE

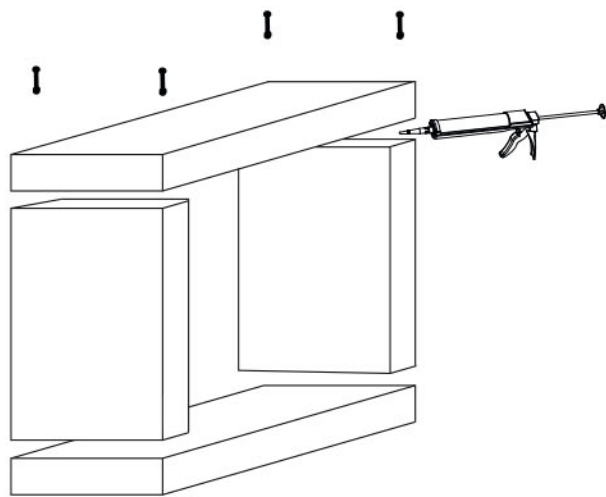


b. POSER LES LINTEAUX

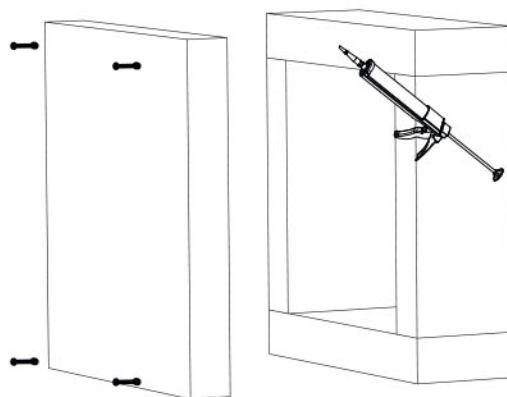


c. POSER ET COLLER DANS L'ENCADREMENT DE LA FENÊTRE LES PLAQUES DE REPRISE D'EFFORT

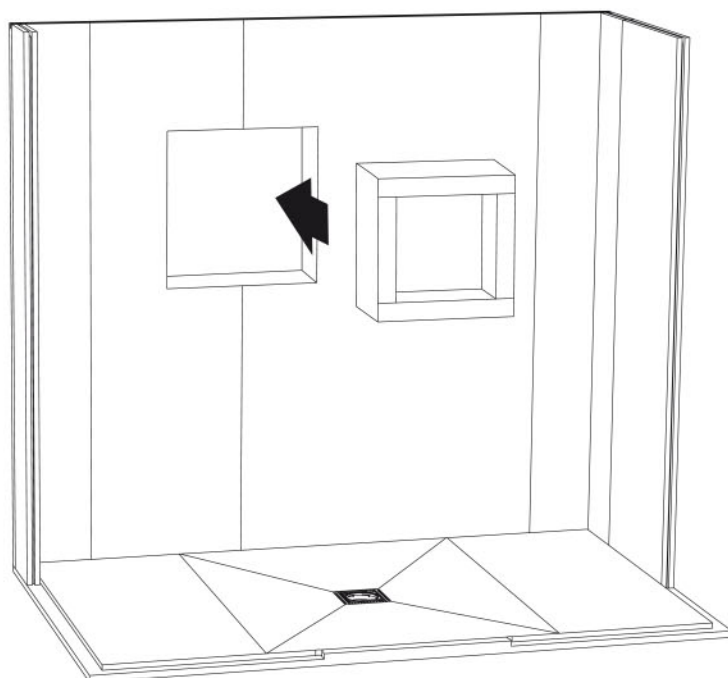
POSE D'UNE NICHE



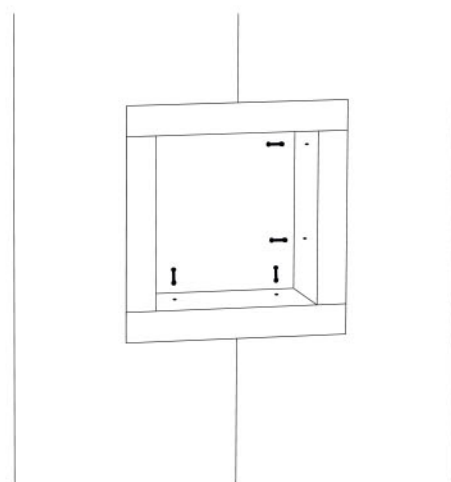
a. COLLER ET VISSER LA STRUCTURE PRINCIPALE DE LA NICHE



b. COLLER ET VISSER LE FOND DE LA NICHE

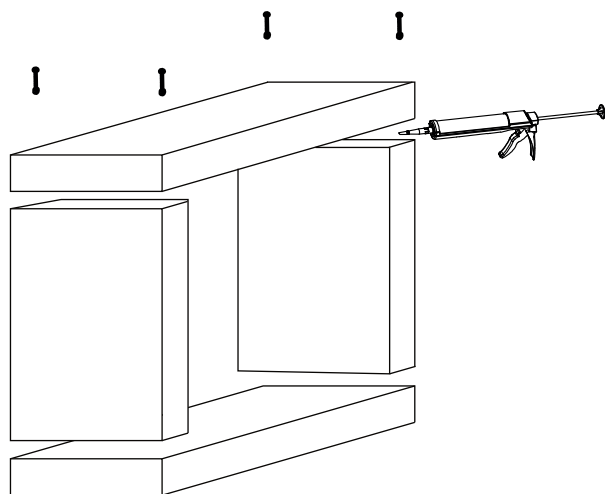


c. INSERER LA NICHE DANS L'ENCASTREMENT

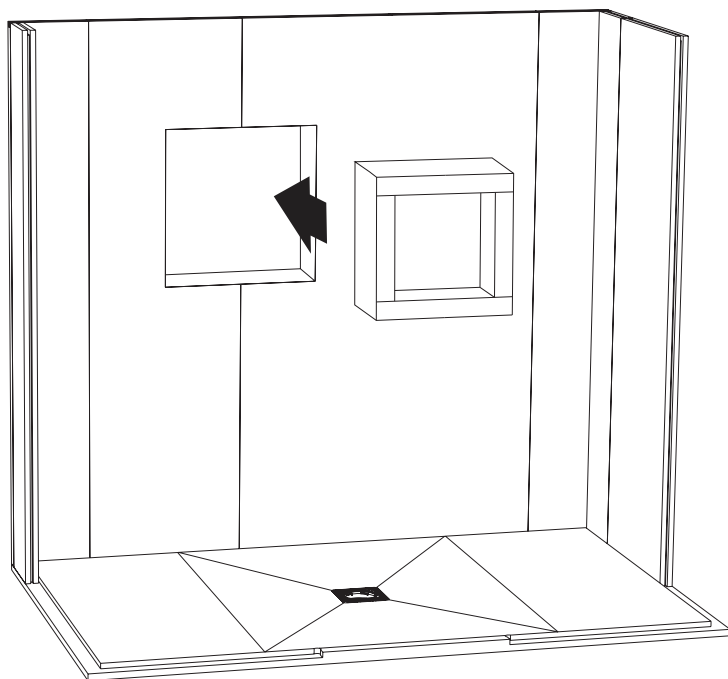


d. VISSER ET COLLER LA NICHE AUX PIÈCES MURALES

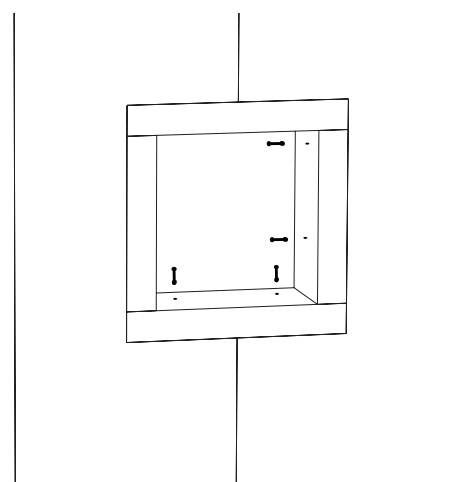
POSE D'UN TABLEAU DE FENÊTRE



a. COLLER ET VISSER LA STRUCTURE PRINCIPALE DE LA NICHE

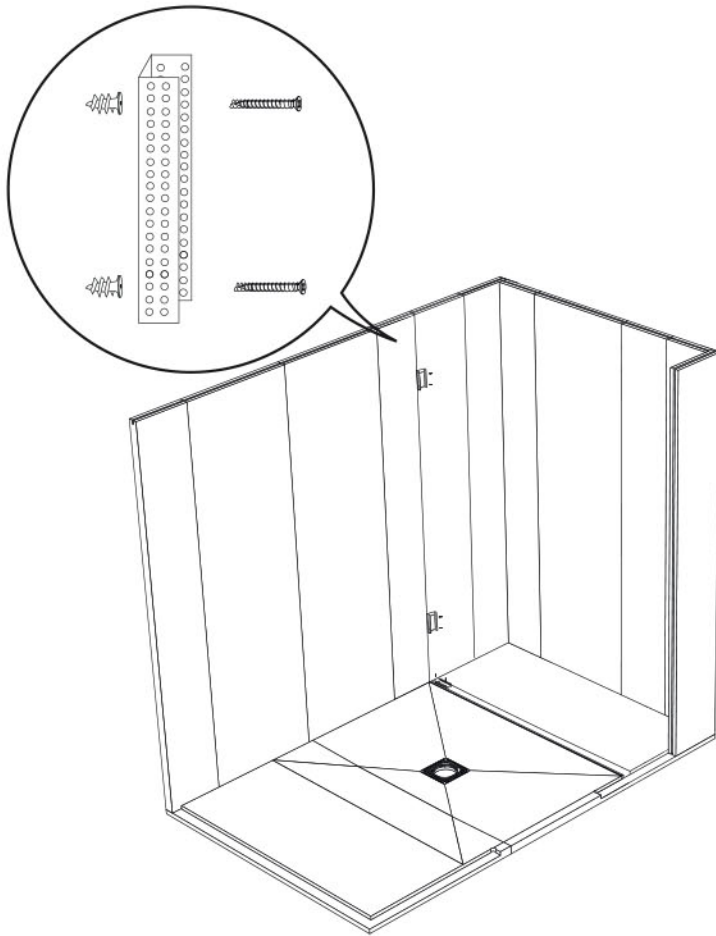


b. INSERER LA NICHE DANS L'ENCASTREMENT

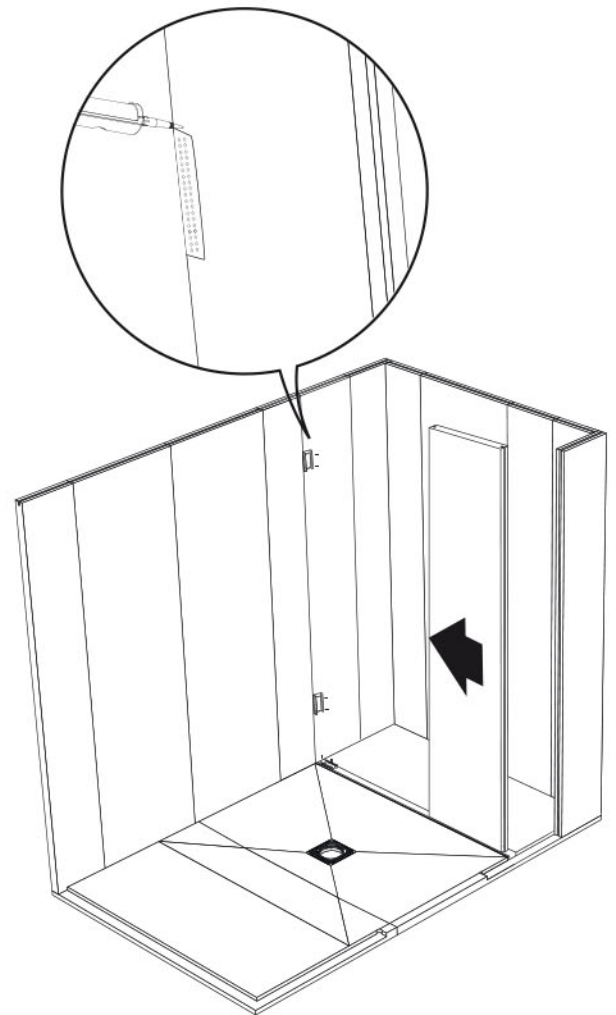


c. VISSER ET COLLER LA NICHE AUX PIÈCES MURALES

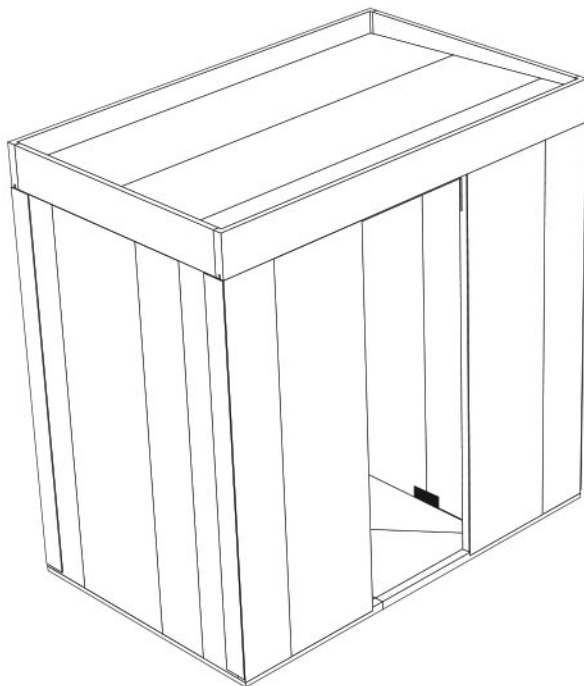
POSE D'UNE CLOISON DE SÉPARATION



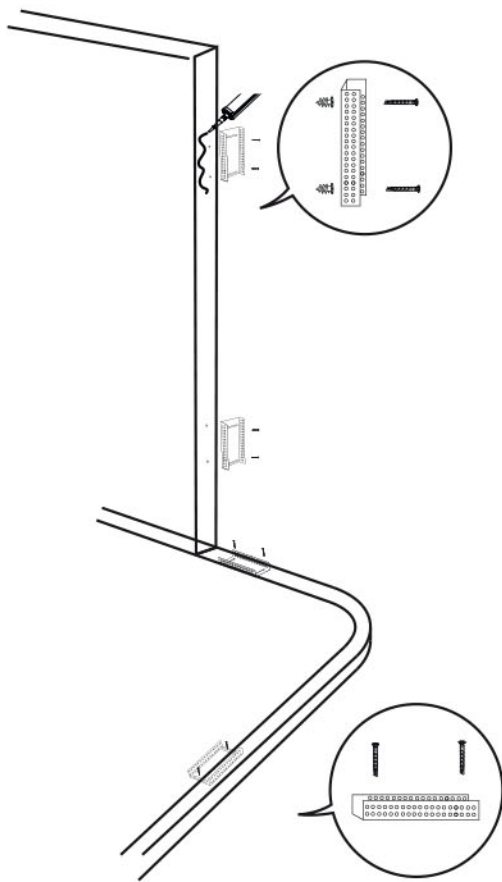
a. POSER LES RAILS SUR LE MUR ET SUR LE SOL DU HAMMAM



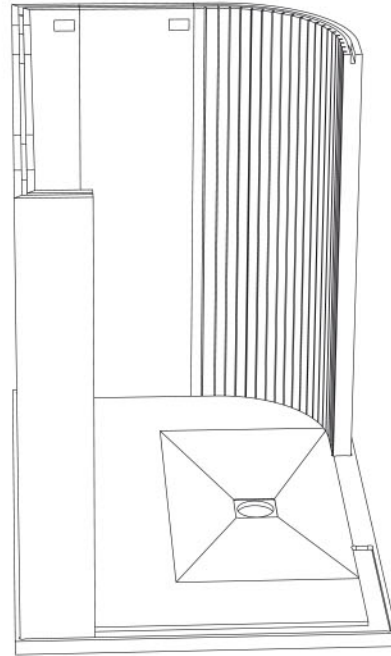
b. ASSEMBLER ET COLLER LE PANNEAU DANS LES RAILS
RÉPÉTER L'OPÉRATION POUR LE MUR SUIVANT



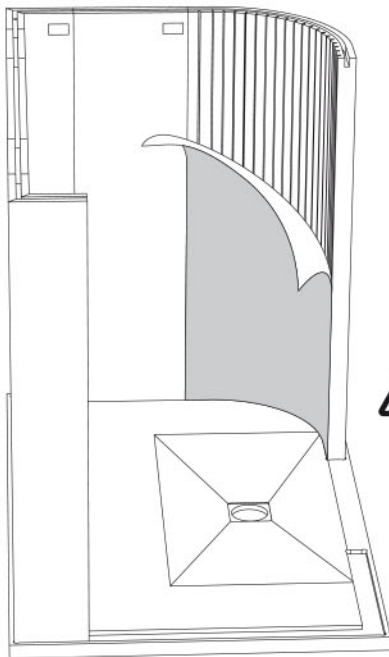
POSE D'UNE CLOISON COURBE



a. VISSER ET COLLER LES RAILS DE FIXATION DE CLOISON



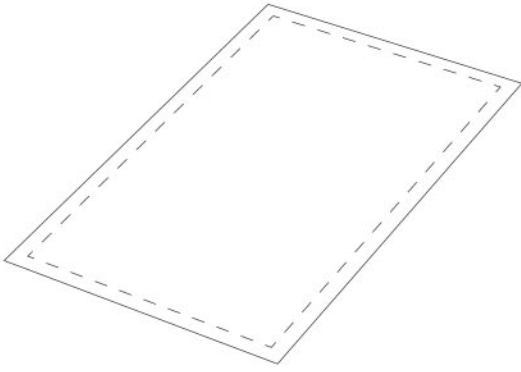
b. POSER LA CLOISON COURBE ET COLLER



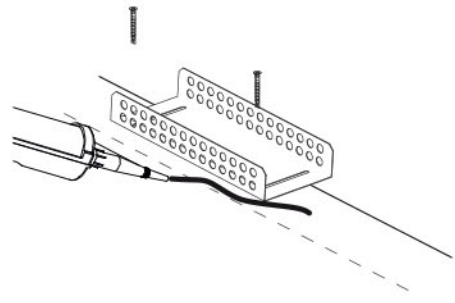
Le revêtement doit être posé sur 2 lignes une fois le hamman totalement monté

c. POSER LE REVETEMENT EN FIBRE DE VERRE

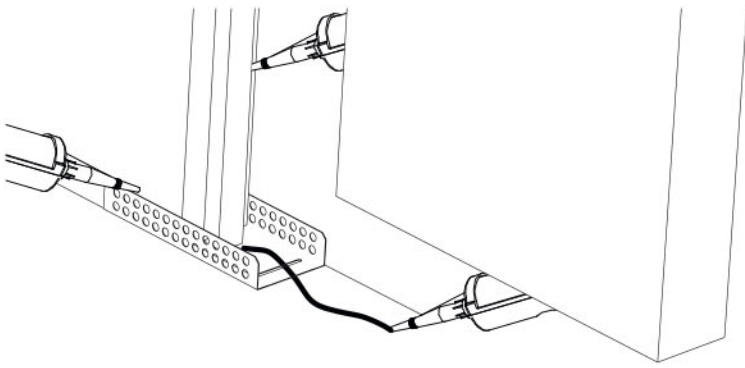
POSE D'UN HAMMAM SANS SOL



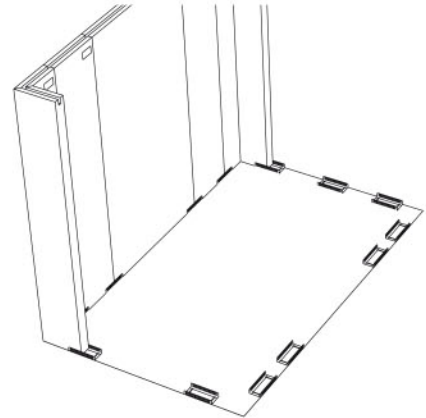
a. REPERER AU SOL LA GEOMETRIE DU HAMMAM



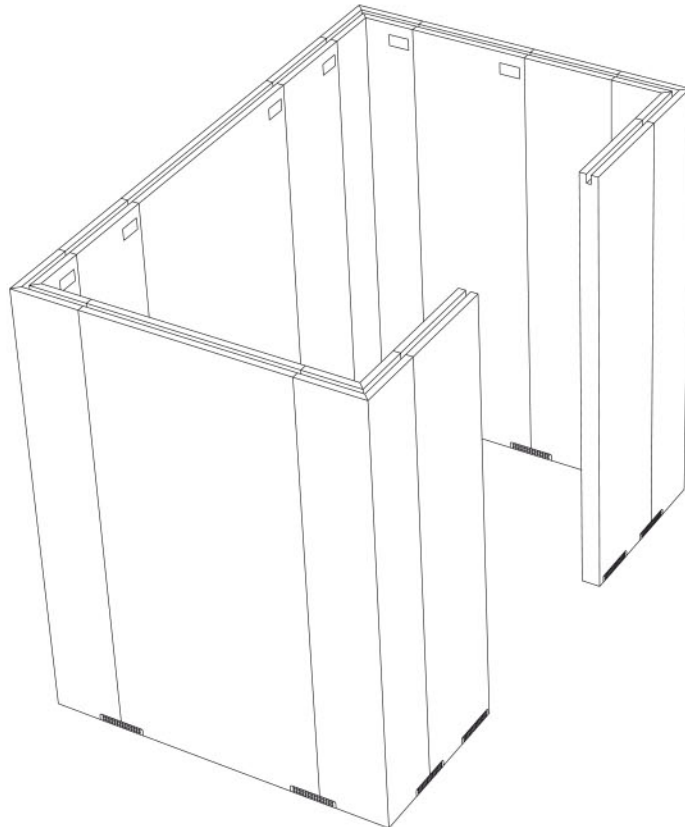
b. COLLER ET VISSER LES RAILS A CHAQUE JONCTION DE PANNEAU ET A 600mm MAX DU PRECEDENT



d. COLLER LES PANNEAUX

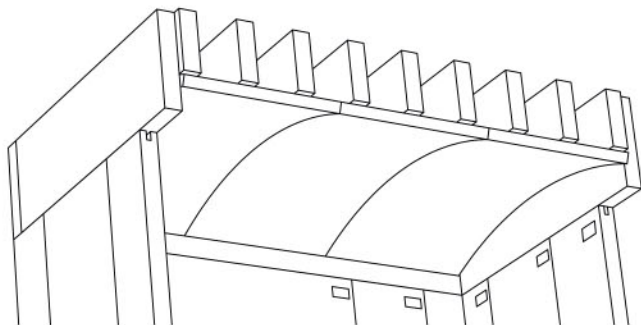


e. ASSEMBLER LE RESTE DES PANNEAUX

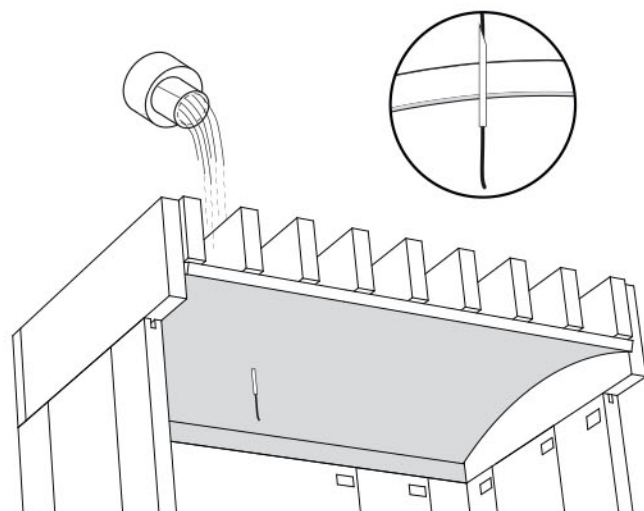


ÉQUIPEMENTS.....

FIBRE OPTIQUE



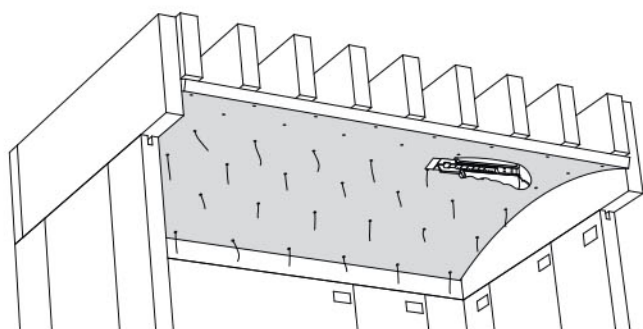
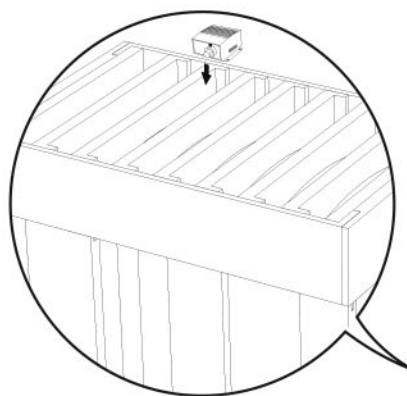
a. POSER LE REVÊTEMENT AU PLAFOND
(PEINTURE, FAÏENCE...)



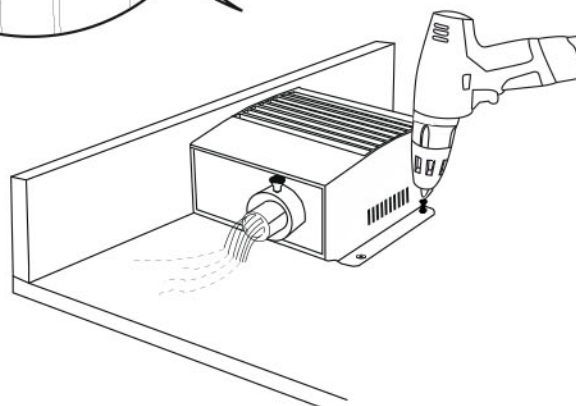
b. FAIRE PASSER LA FIBRE À TRAVERS LE PLAFOND
À L'AIDE DU PASSE CÂBLE



Pour un plafond en faïence, percer si possible le carrelage ou faire sortir les fibres entre les carreaux et appliquer le joint autour de la fibre.

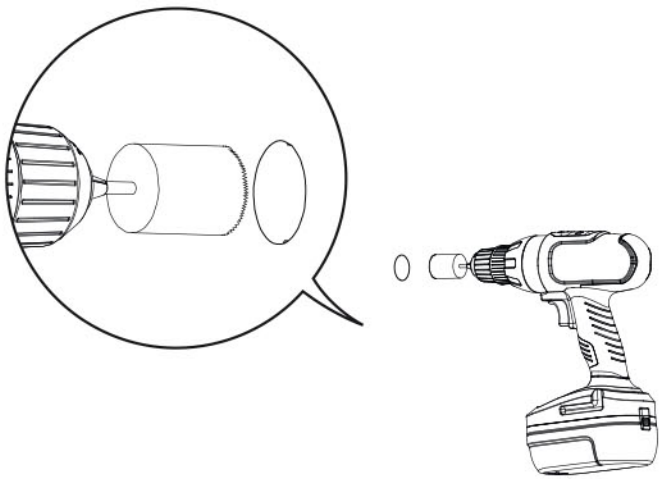


c. COUPER À RAZ DU PLAFOND

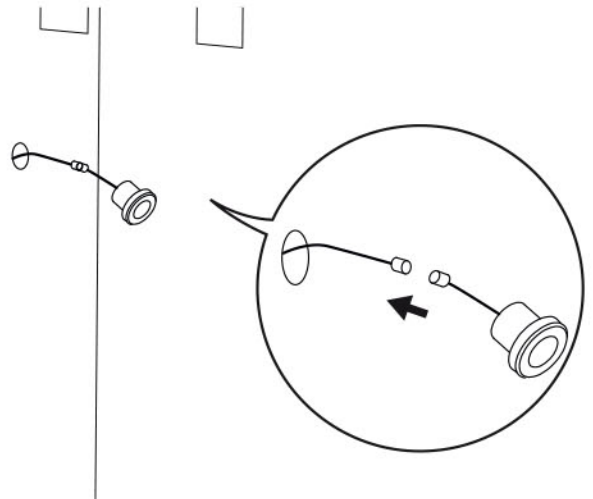


d. INSTALLATION DU GÉNÉRATEUR

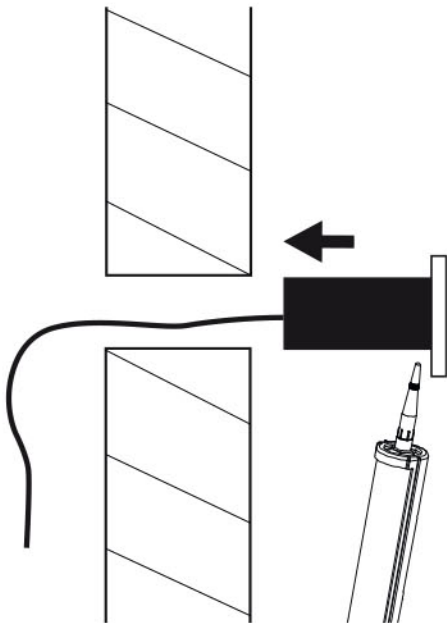
SPOT



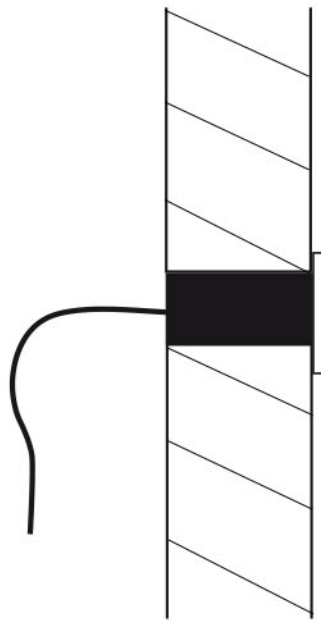
a. PERCER AU DIAMÈTRE ADAPTÉ



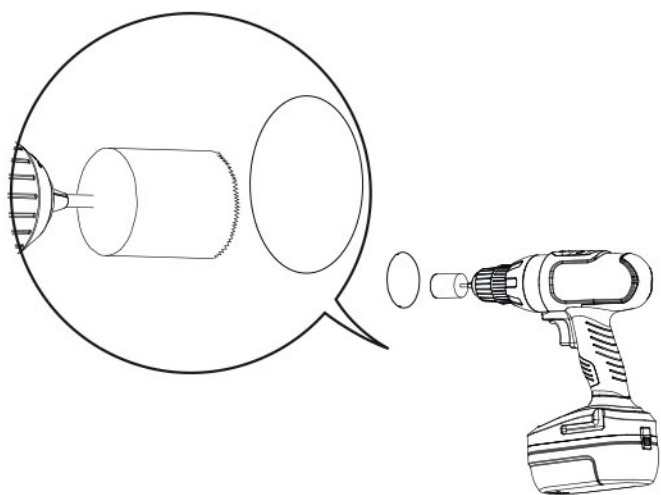
b. TIRER LE CABLE ET LE RACCORDER AU SPOT



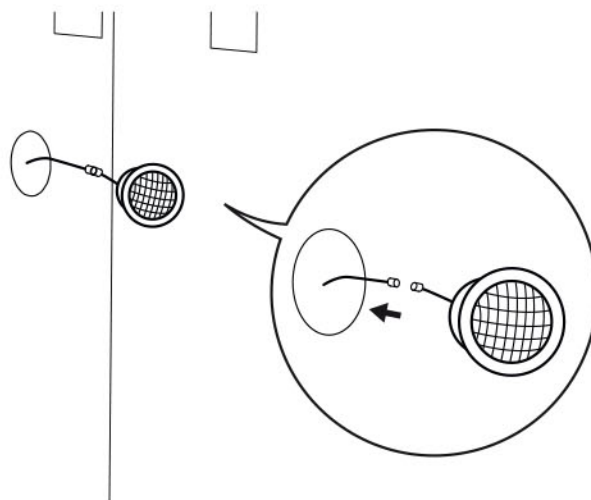
c. COLLER LE SPOT (après avoir carrelé)



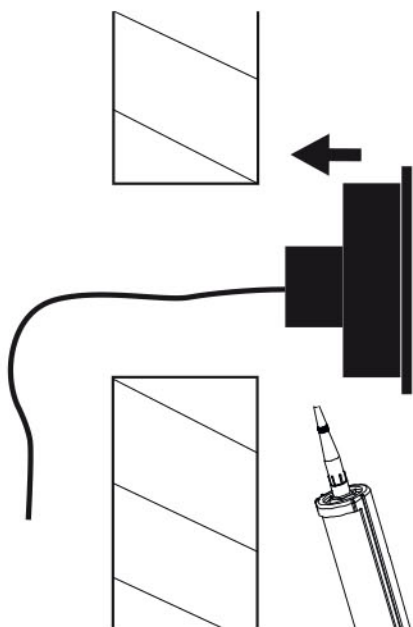
HAUT PARLEUR



a. PERCER AU DIAMÈTRE ADAPTÉ



b. TIRER LE CABLE ET LE RACCORDER AU HAUT PARLEUR



c. COLLER LE HAUT PARLEUR (après avoir carrelé)

